

# Dell™ Inspiron™ One 2205 Servisni priručnik

[Tehnički pregled](#)

[Prije početka](#)

[Stražnji poklopac](#)

[Tvrdi disk](#)

[Optički pogon](#)

[Memorijski modul\(i\)](#)

[Kartica pretvarača](#)

[Kartica za upravljanje dodirnim zaslonom \(opcionarno\)](#)

[Prednje postolje](#)

[Pokrov stražnjeg postolja](#)

[Stražnje postolje](#)

[Štitnik matične ploče](#)

[Prikliučak antenskog ulaza \(opcionarno\)](#)

[Prikliučak infracrvenog odašiljača \(opcionarno\)](#)

[B-CAS kartica \(opcionarno\)](#)

[Baterija na matičnoj ploči](#)

[Bežična kartica\(e\) Mini-Card](#)

[Ventilator sklopa MXM \(opcionarno\)](#)

[Sklop MXM \(opcionarno\)](#)

[Ventilator hladnjaka procesora](#)

[Hladnjak procesora](#)

[Procesor](#)

[Srednji okvir](#)

[Zvučnici](#)

[Matična ploča](#)

[Zaslon](#)

[Bežična antena](#)

[Poklopac zvučnika](#)

[Modul kamere](#)

[Infracrvena kartica \(opcionarno\)](#)

[Unutarnja kartica s Bluetooth® bežičnom tehnologijom](#)

[Uslužni program za postavljanje sustava](#)

[Ažuriranje BIOS-a Flash postupkom](#)

---

## Napomene, oprezi i upozorenja



**NAPOMENA:** NAPOMENA ukazuje na vane informacije koje vam pomau da koristite svoje računalo na bolji način.



**OPREZ:** OBAVI JEST označava moguće oštećenje hardvera ili gubitak podataka i otkriva kako izbjeći neki problem.



**UPOZORENJE:** UPOZORENJE označava moguće oštećenje imovine, osobne ozljede ili smrt.

---

Informacije navedene u ovom dokumentu podlone su promjeni bez prethodne obavijesti.

©2010 Dell Inc. Sva prava pridrana.

Bilo kakvo umnožavanje ovog materijala bez pismenog dopuštenja tvrtke Dell Inc. strogo je zabranjeno.

Zatitni znakovi korišteni u ovom tekstu: *Dell*, logotip *DELL* i *Inspiron* zatitni su znakovi tvrtke Dell Inc.; *Bluetooth* je registrirani zatitni znak u vlasnitvu tvrtke Bluetooth SIG, Inc., a tvrtka Dell koristi ga pod licencom; *Microsoft*, *Windows* i logotip gumba start u sustavu *Windows* zatitni su znakovi ili registrirani zatitni znakovi tvrtke Microsoft Corporation u Sjedinjenim Američkim Dravama i/ili drugim zemljama.

Ostali zaštitni znakovi i zaštićeni nazivi koji se koriste u ovom dokumentu označavaju ili entitete koji su vlasnici tih znakova ili njihove proizvode. Tvrtka Dell Inc. odriče se bilo kakvih vlasničkih interesa za navedene trgovačke znakove i trgovačke nazive, osim vlastitih.

Regulatorni model: W03B serija      Regulatorna vrsta: W03B001

Kolovoz 2010.

Rev. A00

[Povratak na Stranicu sa sadržajem](#)

## Stražnji poklopac

Dell™ Inspiron™ One 2205 Servisni priručnik

- [Uklanjanje stražnjeg poklopca](#)
- [Ponovno postavljanje stražnjeg poklopca](#)

**UPOZORENJE:** Prije rada na unutrašnjosti računala pročitajte sigurnosne upute koje ste dobili s računalom. Dodatne sigurnosne informacije potražite na početnoj stranici za sukladnost sa zakonskim odredbama na [www.dell.com/regulatory\\_compliance](http://www.dell.com/regulatory_compliance).

**OPREZ:** Samo ovlašteni serviser smije popravljati vaše računalo. Jamstvo ne pokriva štetu nastalu servisiranjem koje nije odobrila tvrtka Dell™.

**OPREZ:** Kako biste izbjegli elektrostatičko pražnjenje, uzemljite se koristeći ručnu traku za uzemljenje ili povremeno dotaknite neobojenu metalnu površinu (poput priključka na računalu).

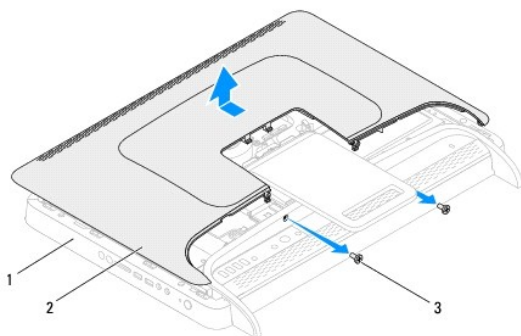
**OPREZ:** Pazite da na radnom stolu ima dovoljno prostora za računalo sa skinutim poklopcem, odnosno najmanje 30 cm prostora na stolu.

## Uklanjanje stražnjeg poklopca

1. Slijedite upute u odjeljku [Prije početka](#).

**OPREZ:** Prije otvaranja računala provjerite jeste li ga stavili na mekanu krpu ili čistu površinu kako biste izbjegli ogrebotine na zaslonu.

2. Postavite računalo na ravnu površinu, licem prema dolje.
3. Odvijte dva vijka koji pričvršćuju stražnji poklopac računala.
4. Pogurnite i podignite stražnji poklopac.
5. Stavite stražnji poklopac na sigurno mjesto.



1	srednji okvir	2	stražnji poklopac
3	vijci (2)		

## Ponovno postavljanje stražnjeg poklopca

1. Slijedite upute u odjeljku [Prije početka](#).
2. Poravnajte jezičice na stražnjem poklopcu s utorima na srednjem okviru, a zatim pogurnite poklopac na mjesto.
3. Vratite dva vijka koji pričvršćuju stražnji poklopac računala.
4. Postavite računalo u okomiti položaj.

**OPREZ:** Prije nego što uključite računalo, ponovno postavite sve vijke i provjerite nije li koji vijak ostao u unutrašnjosti računala. Ako to ne napravite, možete oštetiti računalo.

5. Spojite svoje računalo i sve priključene uređaje sa električnim utičnicama i uključite ih.

---

[Povratak na Stranicu sa sadržajem](#)

[Povratak na Stranicu sa sadržajem](#)

## B-CAS kartica (opcionarno)

Dell™ Inspiron™ One 2205 Servisni priručnik

- [Uklanjanje B-CAS kartice](#)
- [Ponovno postavljanje B-CAS kartice](#)

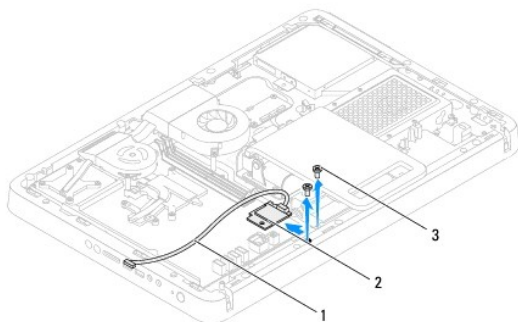
**⚠ UPOZORENJE:** Prije rada na unutrašnjosti računala pročitajte sigurnosne upute koje ste dobili s računalom. Dodatne sigurnosne informacije potražite na početnoj stranici za sukladnost sa zakonskim odredbama na [www.dell.com/regulatory\\_compliance](http://www.dell.com/regulatory_compliance).

**⚠ OPREZ:** Samo ovlašteni serviser smije popravljati vaše računalo. Jamstvo ne pokriva štetu nastalu servisiranjem koje nije odobrila tvrtka Dell™.

**⚠ OPREZ:** Kako biste izbjegli elektrostatičko pražnjenje, uzemljite se koristeći ručnu traku za uzemljenje ili povremeno dotaknite neobojenu metalnu površinu (poput priključka na računalo).

### Uklanjanje B-CAS kartice

1. Slijedite upute u odjeljku [Prije početka](#).
2. Uklonite stražnji poklopac (pogledajte [Uklanjanje stražnjeg poklopca](#)).
3. Slijedite upute od [korak 3](#) do [korak 7](#) u [Uklanjanje prednjeg postolja](#).
4. Uklonite pokrov stražnjeg postolja (pogledajte [Uklanjanje pokrova stražnjeg postolja](#)).
5. Uklonite štitnik s matične ploče (pogledajte [Uklanjanje štitnika s matične ploče](#)).
6. Isključite kabel B-CAS kartice iz priključka na TV kartici.
7. Uklonite dva vijka koji pričvršćuju B-CAS karticu na kućište.
8. Pažljivo pogurnite B-CAS karticu iz položaja B-CAS kartice.
9. Podignite B-CAS karticu zajedno s pripadajućim kablom i izvadite iz računala.



1	kabel B-CAS kartice	2	B-CAS kartica
3	vijci (2)		

### Ponovno postavljanje B-CAS kartice

1. Slijedite upute u odjeljku [Prije početka](#).
2. Pažljivo pogurnite B-CAS karticu u položaj B-CAS kartice.
3. Poravnajte otvore za vijke na B-CAS kartici s otvorima za vijke na kućištu.
4. Uključite kabel B-CAS kartice u priključak na TV kartici.

5. Vratite dva vijka koji pričvršćuju B-CAS karticu na kućište.
6. Ponovno postavite štitnik na matičnu ploču (pogledajte [Uklanjanje štitnika s matične ploče](#)).
7. Ponovo postavite pokrov stražnjeg postolja (pogledajte [Ponovno postavljanje pokrova stražnjeg postolja](#)).
8. Slijedite upute od [korak 4](#) do [korak 7](#) u [Ponovno postavljanje prednjeg postolja](#).
9. Ponovo postavite stražnji poklopac (pogledajte [Ponovno postavljanje stražnjeg poklopca](#)).

**△ OPREZ:** Prije nego što uključite računalo, ponovno postavite sve vijke i provjerite nije li koji vijak ostao u unutrašnjosti računala. Ako to ne napravite, možete oštetiti računalo.

10. Spojite svoje računalo i sve priključene uređaje sa električnim utičnicama i uključite ih.

---

[Povratak na Stranicu sa sadržajem](#)

[Povratak na Stranicu sa sadržajem](#)

## Prije početka

Dell™ Inspiron™ One 2205 Servisni priručnik

- [Preporučeni alati](#)
- [Isključivanje računala](#)
- [Sigurnosne upute](#)

Ovaj priručnik pojašnjava postupke za uklanjanje i ugradnju komponenti u vaše računalo. Ako nije drugačije navedeno, za svaki se postupak podrazumijeva:

1. Izvršili ste korake iz [Isključivanje računala](#) i [Sigurnosne upute](#).
1. Pročitali ste sigurnosne upute koje ste dobili s računalom.
1. Komponenta se može zamijeniti ili, ako je kupljena zasebno, ugraditi tako da obrnutim redoslijedom primijenite postupak uklanjanja.

---

## Preporučeni alati


Za izvođenje postupaka iz ovog dokumenta možda će vam trebati sljedeći alat:

1. mali križni odvijač
1. Okasti ključ
1. Flash BIOS izvršni program za ažuriranje dostupan je na [support.dell.com](http://support.dell.com)

---

## Isključivanje računala








 **OPREZ:** Kako biste izbjegli gubitak podataka, prije isključivanja računala spremite i zatvorite sve otvorene datoteke i zatvorite sve otvorene programe.

1. Spremite i zatvorite sve otvorene datoteke i zatvorite sve otvorene programe.
2. Za isključivanje operacijskog sustava, kliknite **Start**  i zatim **Shut Down (Isključi)**.
3. Provjerite je li računalo isključeno. Ako se računalo nije automatski isključilo prilikom isključivanja operacijskog sustava, pritisnite i nekoliko sekundi držite gumb za uključivanje/isključivanje dok se računalo ne isključi.


---

## Sigurnosne upute

Zbog zaštite vašeg računala od mogućih oštećenja i zbog vaše osobne zaštite, pridržavajte se sljedećih uputa o sigurnosti.

-  **UPOZORENJE:** Prije rada na unutrašnjosti računala pročitate sigurnosne upute koje ste dobili s računalom. Dodatne sigurnosne informacije potražite na [početnoj stranici za sukladnost sa zakonskim odredbama na www.dell.com/regulatory\\_compliance](#).
-  **UPOZORENJE:** Isključite sve izvore napajanja prije nego otvorite poklopac kako biste zamijenili, uklonili ili ugradili dodatnu opremu. Po dovršetku ugradnje, a prije spajanja na izvor napajanja, poklopac se mora vratiti na mjesto i svi vijci moraju biti pričvršćeni.
-  **OPREZ:** Samo je obučeni serviser ovlašten za skidanje pokrova računala i pristup komponentama koje se u njemu nalaze. Pogledajte sigurnosne upute za detaljne informacije o mjerama predostrožnosti, radu unutar računala te zaštiti od elektrostatičkog pražnjenja.
-  **OPREZ:** Kako biste izbjegli elektrostatičko pražnjenje, uzemljite se koristeći ručnu traku za uzemljenje ili povremeno dotaknite neobojenu metalnu površinu (poput priključka na računalu).
-  **OPREZ:** Kada isključujete kabel, povlačite ga za utikač ili za jezičak za povlačenje, a ne za sam kabel. Neki kabeli imaju priključke s jezičcima za blokiranje. Ako iskapčate taj tip kabela, prije iskapčanja pritisnite jezičke za blokiranje. Dok odvajate priključke, držite ih poravnate i izbjegavajte krivljenje nožica konektora. Prije priključivanja kabela provjerite i jesu li oba konektora ispravno okrenuta i poravnata.
-  **OPREZ:** Kako se računalo ne bi oštetilo, izvršite sljedeće korake prije nego što započnete s radom na računalu.
  1. Provjerite je li radna površina ravna i čista kako se zaslon računala ne bi ogrebao.
  2. Isključite računalo (pogledajte [Isključivanje računala](#)) i sve priključene uređaje.
-  **OPREZ:** Prilikom isključivanja mrežnog kabela, najprije kabel isključite iz računala, a potom iz mrežnog uređaja.

3. Iz računala isključite sve telefonske i mrežne kabele.
4. Iskopčajte svoje računalo i sve priključene uređaje iz svih električnih izvora napajanja.
5. Iz računala isključite sve priključene uređaje.
6. Pritisnite i držite gumb za uključivanje dok je računalo isključeno iz zidne utičnice kako biste uzemljili matičnu ploču.

 **OPREZ:** Prije nego što dotaknete bilo koji dio u unutrašnjosti svog računala, uzemljite se dodirivanjem nebojene metalne površine, poput metalnog dijela na poleđini računala. Dok radite, povremeno dotaknite nebojanu metalnu površinu kako bi ispraznili statički elektricitet koji bi mogao oštetiti unutarnje komponente.

---

[Povratak na Stranicu sa sadržajem](#)

[Povratak na Stranicu sa sadržajem](#)

## Ažuriranje BIOS-a Flash postupkom

### Dell™ Inspiron™ One 2205 Servisni priručnik

BIOS će možda biti potrebno ažurirati kada ažuriranje bude dostupno ili prilikom zamjene matične ploče. Za ažuriranje BIOS-a:

1. Uključite računalo.
2. Otvorite [support.dell.com/support/downloads](http://support.dell.com/support/downloads).
3. Pronađite datoteku za ažuriranje BIOS-a računala:


 **NAPOMENA:** Servisna oznaka vašeg računala nalazi se na naljepnici s donje strane vašeg računala.

Ako imate Servisnu oznaku računala:

- a. Pritisnite **Enter a Service Tag** (Unos servisne oznake).
- b. Unesite servisnu oznaku svog računala u polje **Enter a Service Tag** (Unos servisne oznake): pritisnite Go (**Kreni**) i nastavite na [korak 4](#).

Ako nemate Servisnu oznaku računala:

- a. Kliknite **Select Model** (Odaberi model).
- b. Na popisu **Select Your Product Family** (Odaberite kategoriju proizvoda) odaberite vrstu proizvoda.
- c. Na popisu **Select Your Product Line** (Odaberite liniju proizvoda) odaberite marku proizvoda.
- d. Na popisu **Select Your Product Model** (Odaberite model proizvoda) odaberite broj modela proizvoda.

 **NAPOMENA:** Ako ste odabrali pogrešan model i želite početi ponovo, pritisnite **Start Over** (Počni ponovno) na gornjoj desnoj strani izbornika.

- e. Pritisnite **Confirm** (Potvrdi).
4. Na zaslonu se prikazuje popis rezultata. Pritisnite **BIOS**.
  5. Za preuzimanje najnovije BIOS datoteke pritisnite **Download Now** (Preuzmi sada). Prikazuje se prozor **File Download** (Preuzmi datoteku).
  6. Za spremanje datoteke na radnu površinu kliknite na **Save** (Spremi). Datoteka se skine na vašu radnu površinu.
  7. Ako se pojavi prozor **Download Complete** (Preuzimanje dovršeno) pritisnite **Close** (Zatvori). Simbol datoteke pojavit će se na radnoj površini, a ime je isto kao i skinuta datoteka za nadgradnju BIOS-a.
  8. Dva puta pritisnite simbol za datoteku na radnoj površini te slijedite upute na ekranu.

---

[Povratak na Stranicu sa sadržajem](#)



[Povratak na Stranicu sa sadržajem](#)

## Unutarnja kartica s Bluetooth® bežičnom tehnologijom

Dell™ Inspiron™ One 2205 Servisni priručnik

- [Vađenje Bluetooth kartice](#)
- [Ponovno postavljanje Bluetooth kartice](#)

**⚠ UPOZORENJE:** Prije rada na unutrašnjosti računala pročitajte sigurnosne upute koje ste dobili s računalom. Dodatne sigurnosne informacije potražite na početnoj stranici za sukladnost sa zakonskim odredbama na [www.dell.com/regulatory\\_compliance](http://www.dell.com/regulatory_compliance).

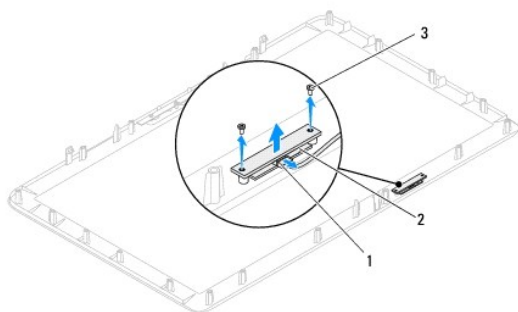
**⚠ OPREZ:** Samo ovlašteni serviser smije popravljati vaše računalo. Jamstvo ne pokriva štetu nastalu servisiranjem koje nije odobrila tvrtka Dell™.

**⚠ OPREZ:** Kako biste izbjegli elektrostatičko pražnjenje, uzemljite se koristeći ručnu traku za uzemljenje ili povremeno dotaknite neobojenu metalnu površinu (poput priključka na računalu).

Ako ste karticu s Bluetooth bežičnom tehnologijom naručili s računalom, ona će već biti ugrađena.

### Vađenje Bluetooth kartice

1. Slijedite upute u odjeljku [Prije početka](#).
2. Slijedite upute od [korak 2](#) do [korak 9](#) u [Uklanjanje okvira zaslona](#).
3. Preokrenite okvir zaslona.
4. Uklonite Mylar materijal s Bluetooth kartice.
5. Odvijte dva vijka koja pričvršćuju Bluetooth karticu za okvir zaslona.
6. Isključite kabel Bluetooth kartice iz priključka na Bluetooth kartici.
7. Podignite Bluetooth karticu i izvadite je iz okvira zaslona.



1	priključak kabela Bluetooth kartice	2	Bluetooth kartica
3	vijci (2)		

### Ponovno postavljanje Bluetooth kartice

1. Slijedite upute u odjeljku [Prije početka](#).
2. Uključite kabel Bluetooth kartice u priključak na Bluetooth kartici.
3. Poravnajte rupe za vijke na Bluetooth kartici s rupama za vijke na okviru zaslona.
4. Vratite dva vijka koja pričvršćuju Bluetooth karticu za okvir zaslona.
5. Ponovo postavite Mylar materijal na Bluetooth karticu.

6. Preokrenite okvir zaslona.

7. Slijedite upute od [korak 5](#) do [korak 12](#) u [Ponovno postavljanje okvira zaslona](#).

 **OPREZ:** Prije nego što uključite računalo, ponovno postavite sve vijke i provjerite nije li koji vijak ostao u unutrašnjosti računala. Ako to ne napravite, možete oštetiti računalo.

8. Spojite svoje računalo i sve priključene uređaje sa električnim utičnicama i uključite ih.

---

[Povratak na Stranicu sa sadržajem](#)

[Povratak na Stranicu sa sadržajem](#)

## Modul kamere

Dell™ Inspiron™ One 2205 Servisni priručnik

- [Vađenje modula kamere](#)
- [Vraćanje modula kamere na mjesto](#)

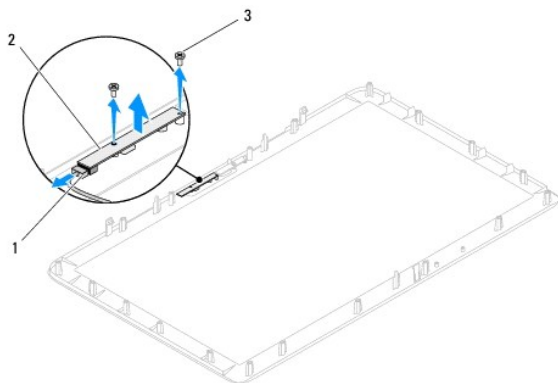
**⚠ UPOZORENJE:** Prije rada na unutrašnjosti računala pročitajte sigurnosne upute koje ste dobili s računalom. Dodatne sigurnosne informacije potražite na početnoj stranici za sukladnost sa zakonskim odredbama na [www.dell.com/regulatory\\_compliance](http://www.dell.com/regulatory_compliance).

**⚠ OPREZ:** Samo ovlašteni serviser smije popravljati vaše računalo. Jamstvo ne pokriva štetu nastalu servisiranjem koje nije odobrila tvrtka Dell™.

**⚠ OPREZ:** Kako biste izbjegli elektrostatičko pražnjenje, uzemljite se koristeći ručnu traku za uzemljenje ili povremeno dotaknite neobojenu metalnu površinu (poput priključka na računalo).

### Vađenje modula kamere

1. Slijedite upute u odjeljku [Prije početka](#).
2. Slijedite upute od [korak 2](#) do [korak 9](#) u [Uklanjanje okvira zaslona](#).
3. Preokrenite okvir zaslona.
4. Odvijte dva vijka koja pričvršćuju modul kamere za okvir zaslona.
5. Isključite kabel kamere iz priključka na modulu kamere.
6. Podignite i skinite modul kamere s okvira zaslona.



1	priključak kabela kamere	2	modul kamere
3	vijci (2)		

### Vraćanje modula kamere na mjesto

1. Slijedite upute u odjeljku [Prije početka](#).
2. Kabel kamere ukopčajte na priključak na modulu kamere.
3. Poravnajte otvore za vijke na modulu kamere s otvorima za vijke na okviru zaslona.
4. Vratite dva vijka koja pričvršćuju modul kamere za okvir zaslona.
5. Preokrenite okvir zaslona.
6. Slijedite upute od [korak 5](#) do [korak 12](#) u [Ponovno postavljanje okvira zaslona](#).

 **OPREZ:** Prije nego što uključite računalo, ponovno postavite sve vijke i provjerite nije li koji vijak ostao u unutrašnjosti računala. Ako to ne napravite, možete oštetiti računalo.

7. Spojite svoje računalo i sve priključene uređaje sa električnim utičnicama i uključite ih.

---

[Povratak na Stranicu sa sadržajem](#)

[Povratak na Stranicu sa sadržajem](#)

## Bežična kartica(e) Mini-Card

Dell™ Inspiron™ One 2205 Servisni priručnik

- [Uklanjanje Mini-Card kartice\(a\)](#)
- [Vraćanje Mini-Card kartice\(a\)](#)

**⚠ UPOZORENJE:** Prije rada na unutrašnjosti računala pročitajte sigurnosne upute koje ste dobili s računalom. Dodatne sigurnosne informacije potražite na početnoj stranici za sukladnost sa zakonskim odredbama na [www.dell.com/regulatory\\_compliance](http://www.dell.com/regulatory_compliance).

**⚠ OPREZ:** Samo ovlašteni serviser smije popravljati vaše računalo. Jamstvo ne pokriva štetu nastalu servisiranjem koje nije odobrila tvrtka Dell™.

**⚠ OPREZ:** Kako biste izbjegli elektrostatičko pražnjenje, uzemljite se koristeći ručnu traku za uzemljenje ili povremeno dotaknite neobojenu metalnu površinu (poput priključka na računalo).

**⚠ OPREZ:** Dok kartica Mini-Card nije u računalo, čuvajte je u zaštitnom antistatičkom pakiranju (pogledajte "Zaštita od elektrostatičkog izboja" u sigurnosnim uputama koje ste dobili s računalom).

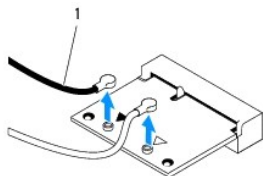
**📌 NAPOMENA:** Tvrtka Dell ne jamči kompatibilnost niti pruža podršku za kartice Mini-Card drugih proizvođača.

Ako ste s računalom naručili karticu Mini-Card za bežičnu mrežu, kartica će već biti ugrađena.

Vaše računalo podržava dva utora za Mini-Card za bežičnu lokalnu mrežu (WLAN) i modul TV prijemnika.

### Uklanjanje Mini-Card kartice(a)

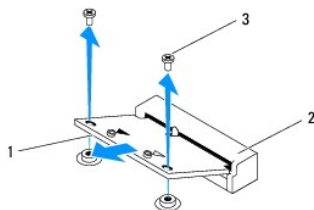
1. Slijedite upute u odjeljku [Prije početka](#).
2. Uklonite stražnji poklopac (pogledajte [Uklanjanje stražnjeg poklopca](#)).
3. Slijedite upute od [korak 3](#) do [korak 7](#) u [Uklanjanje prednjeg postolja](#).
4. Uklonite pokrov stražnjeg postolja (pogledajte [Uklanjanje pokrova stražnjeg postolja](#)).
5. Uklonite štitnik s matične ploče (pogledajte [Uklanjanje štitnika s matične ploče](#)).
6. Isključite kabel antene iz Mini-Card kartice.



1	antenski kabeli (2)
---	---------------------

7. Odvijte dva vijka koji pričvršćuju Mini-Card karticu na priključak na matičnoj ploči.
8. Podignite Mini-Card karticu iz priključka na matičnoj ploči.

**⚠ OPREZ:** Dok kartica Mini-Card nije u računalo, čuvajte je u zaštitnom antistatičkom pakiranju (pogledajte "Zaštita od elektrostatičkog izboja" u sigurnosnim uputama koje ste dobili s računalom).



1	Kartica Mini-Card	2	priključak na matičnoj ploči
3	vijci (2)		

---

## Vraćanje Mini-Card kartice(a)

△ **OPREZ:** Priključci su učvršćeni kako bi se osiguralo pravilno umetanje. Korištenje prekomjerne sile može oštetiti priključke.

△ **OPREZ:** Kako biste izbjegli oštećenje Mini-Card kartice, pobrinite se da ispod Mini-Card kartice ne bude kabela niti antenskih kabela.

1. Slijedite upute u odjeljku [Prije početka](#).
2. Poravnajte urez na Mini-Card kartici s jezičcem u priključku na matičnoj ploči.
3. Umetnite Mini-Card karticu pod kutom od 45 stupnjeva u priključak na matičnoj ploči.
4. Pritisnite drugi kraj Mini-Card kartice prema dolje i vratite dva vijka koji pričvršćuju Mini-Card karticu za priključak na matičnoj ploči.
5. Priključite odgovarajuće antenske kabele na Mini-Card karticu koju instalirate. Sljedeća tablica daje shemu boja antenskih kabela za Mini-Card karticu koju podržava vaše računalo.

Priključci na kartici Mini-Card	Shema boja antenskih kabela
<b>WLAN (2 antenska kabela)</b>	
Glavni WLAN (bijeli trokut)	bijela
Pomoćni WLAN (crni trokut)	crna
<b>TV prijamnik (1 antenski kabel)</b>	crna

6. Ponovno postavite štitnik na matičnu ploču (pogledajte [Ponovno postavljanje štitnika matične ploče](#)).
7. Ponovo postavite pokrov stražnjeg postolja (pogledajte [Ponovno postavljanje pokrova stražnjeg postolja](#)).
8. Slijedite upute od [korak 4](#) do [korak 7](#) u [Ponovno postavljanje prednjeg postolja](#).
9. Ponovno postavite stražnji poklopac (pogledajte [Ponovno postavljanje stražnjeg poklopca](#)).

△ **OPREZ:** Prije nego što uključite računalo, ponovno postavite sve vijke i provjerite nije li koji vijak ostao u unutrašnjosti računala. Ako to ne napravite, možete oštetiti računalo.

10. Spojite svoje računalo i sve priključene uređaje sa električnim utičnicama i uključite ih.

---

[Povratak na Stranicu sa sadržajem](#)

[Povratak na Stranicu sa sadržajem](#)

## Baterija na matičnoj ploči

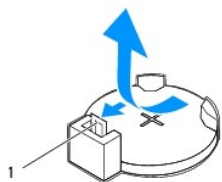
Dell™ Inspiron™ One 2205 Servisni priručnik

- [Uklanjanje baterije na matičnoj ploči](#)
- [Ponovno postavljanje baterije na matičnu ploču](#)

- ⚠ **UPOZORENJE:** Prije rada na unutrašnjosti računala pročitajte sigurnosne upute koje ste dobili s računalom. Dodatne sigurnosne informacije potražite na početnoj stranici za sukladnost sa zakonskim odredbama na [www.dell.com/regulatory\\_compliance](http://www.dell.com/regulatory_compliance).
- ⚠ **UPOZORENJE:** Ako nova baterija nije pravilno ugrađena postoji mogućnost eksplozije. Bateriju zamijenite samo istom ili ekvivalentnom vrstom koju preporuča proizvođač. Iskorištene baterije odložite u skladu s uputama proizvođača.
- ⚠ **OPREZ:** Samo ovlaštteni serviser smije popravljati vaše računalo. Jamstvo ne pokriva štetu nastalu servisiranjem koje nije odobrila tvrtka Dell™.
- ⚠ **OPREZ:** Kako biste izbjegli elektrostatičko pražnjenje, uzemljite se koristeći ručnu traku za uzemljenje ili povremeno dotaknite neobojenu metalnu površinu (poput priključka na računalu).

## Uklanjanje baterije na matičnoj ploči

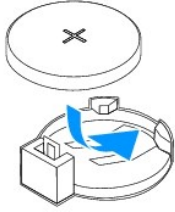
1. Snimite sve zaslone uslužnog programa za postavljanje sustava (pogledajte [Uslužni program za postavljanje sustava](#)) kako biste mogli vratiti ispravne postavke u [korak 8](#).
  2. Slijedite upute u odjeljku [Prije početka](#).
  3. Uklonite stražnji poklopac (pogledajte [Uklanjanje stražnjeg poklopca](#)).
  4. Slijedite upute od [korak 3](#) do [korak 7](#) u [Uklanjanje prednjeg postolja](#).
  5. Uklonite pokrov stražnjeg postolja (pogledajte [Uklanjanje pokrova stražnjeg postolja](#)).
  6. Uklonite štitnik s matične ploče (pogledajte [Uklanjanje štitnika s matične ploče](#)).
  7. Pronađite utor za bateriju (pogledajte [Komponente matične ploče](#)).
- ⚠ **OPREZ:** Ako bateriju namjeravate izvaditi koristeći sistem poluge, pripazite da svojim alatom ne dotaknete matičnu ploču. Prije pokušaja vađenja baterije, alat umetnite između baterije i njenog utora. U suprotnom biste mogli oštetiti matičnu ploču izvlačenjem samog utora ili prekidanjem strujnih krugova matične ploče.
8. Pritisnite polugu za oslobađanje baterije kako biste izvadili bateriju.



1 Poluga za oslobađanje baterije

## Ponovno postavljanje baterije na matičnu ploču

1. Slijedite upute u odjeljku [Prije početka](#).
2. Umetnite novu bateriju (CR2032) u utor tako da je strana s oznakom "+" okrenuta prema gore, a zatim utisnite bateriju na mjesto.



3. Ponovno postavite štitnik na matičnu ploču (pogledajte [Ponovno postavljanje štitnika matične ploče](#)).
4. Ponovo postavite pokrov stražnjeg postolja (pogledajte [Ponovno postavljanje pokrova stražnjeg postolja](#)).
5. Slijedite upute od [korak 4](#) do [korak 7](#) u [Ponovno postavljanje prednjeg postolja](#).
6. Ponovno postavite stražnji poklopac (pogledajte [Ponovno postavljanje stražnjeg poklopca](#)).

**⚠ OPREZ:** Prije nego što uključite računalo, ponovno postavite sve vijke i provjerite nije li koji vijak ostao u unutrašnjosti računala. Ako to ne napravite, možete oštetiti računalo.

7. Priključite računalo i uređaje u strujne utičnice i uključite ih.
8. Uđite u uslužni program za postavljanje sustava (pogledajte [Uslužni program za postavljanje sustava](#)) i vratite postavke koje ste prethodno zabilježili u [korak 1](#).

---

[Povratak na Stranicu sa sadržajem](#)



[Povratak na Stranicu sa sadržajem](#)

## Zaslon

Dell™ Inspiron™ One 2205 Servisni priručnik

- [Okvir zaslona](#)
- [Ploča zaslona](#)
- [Kabel zaslona](#)

**⚠ UPOZORENJE:** Prije rada na unutrašnjosti računala pročitajte sigurnosne upute koje ste dobili s računalom. Dodatne sigurnosne informacije potražite na početnoj stranici za sukladnost sa zakonskim odredbama na [www.dell.com/regulatory\\_compliance](http://www.dell.com/regulatory_compliance).

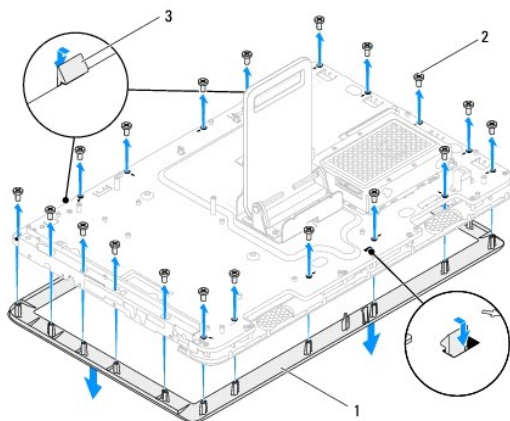
**⚠ OPREZ:** Samo ovlašteni serviser smije popravljati vaše računalo. Jamstvo ne pokriva štetu nastalu servisiranjem koje nije odobrila tvrtka Dell™.

**⚠ OPREZ:** Kako biste izbjegli elektrostatičko pražnjenje, uzemljite se koristeći ručnu traku za uzemljenje ili povremeno dotaknite neobojenu metalnu površinu (poput priključka na računalu).

## Okvir zaslona

### Uklanjanje okvira zaslona


1. Slijedite upute u odjeljku [Prije početka](#).
2. Uklonite matičnu ploču (pogledajte [Vađenje matične ploče](#)).
3. Odvijte 19 vijaka koji pričvršćuju okvir zaslona za kućište.
4. S kućišta pažljivo skinite srebrnu foliju koja spaja modul kamere za kućište.
5. Približite put kabela kamere, kabela infracrvene kartice i kabela Bluetooth® kartice i lagano izvucite kabele kroz utore na kućištu.
6. Okrenite računalo.
7. Otpustite tri jezička koji pričvršćuju okvir zaslona za kućište.
8. Vrhovima prstiju pažljivo izgurajte unutarnji rub okvira zaslona.
9. Podignite okvir zaslona sa računala.
10. Izvadite modul kamere (pogledajte [Vađenje modula kamere](#)).
11. Izvadite infracrvenu karticu (pogledajte [Uklanjanje infracrvene kartice](#)).
12. Izvadite Bluetooth karticu (pogledajte [Vađenje Bluetooth kartice](#)).



1	okvir zaslona	2	vijci (19)
---	---------------	---	------------

## Ponovno postavljanje okvira zaslona

1. Slijedite upute u odjeljku [Prije početka](#).
2. Ponovno postavite Bluetooth karticu (pogledajte [Ponovno postavljanje Bluetooth kartice](#)).
3. Ponovo postavite infracrvenu karticu (pogledajte [Ponovno postavljanje infracrvene kartice](#)).
4. Ponovo postavite modul kamere (pogledajte [Vraćanje modula kamere na mjesto](#)).
5. Provacite kabel kamere, infracrvene kartice i Bluetooth kartice kroz utor na kućištu.
6. Poravnajte okvir zaslona sa samim zaslonom i nježno ga pritisnite dok ne uskoči na svoje mjesto.
7. Pazite da su tri jezičca na okviru zaslona čvrsto uglavljeni u utorima na kućištu.
8. Okrenite računalo.
9. Provacite kabele kamere, infracrvene kartice i Bluetooth kartice kroz vodilice.
10. Pričvrstite srebrnu foliju koja spaja modul kamere s kućištem.
11. Vratite 19 vijaka koji pričvršćuju okvir zaslona za kućište.
12. Ponovo postavite matičnu ploču (pogledajte [Ponovno postavljanje matične ploče](#)).

 **OPREZ:** Prije nego što uključite računalo, ponovno postavite sve vijke i provjerite nije li koji vijak ostao u unutrašnjosti računala. Ako to ne napravite, možete oštetiti računalo.


13. Spojite svoje računalo i sve priključene uređaje sa električnim utičnicama i uključite ih.

---

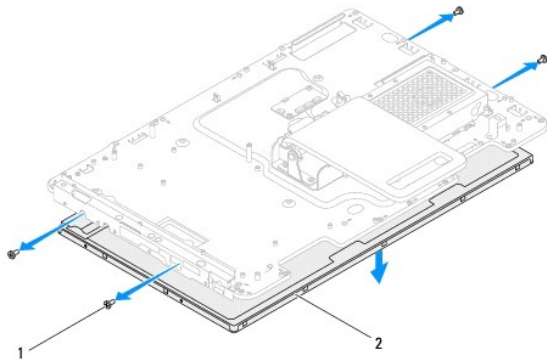
## Ploča zaslona

### Uklanjanje ploče zaslona

1. Slijedite upute u odjeljku [Prije početka](#).
2. Slijedite upute od [korak 2](#) do [korak 9](#) u [Uklanjanje okvira zaslona](#).
3. Odvijte četiri vijka koji pričvršćuju ploču zaslona na kućište.

 **NAPOMENA:** Broj vijaka koji pričvršćuju ploču zaslona za kućište može se razlikovati.


4. Uklonite kabel zaslona iz utora na kućištu.
5. Skinite ploču zaslona s kućišta.



1	vijci (4)	2	ploča zaslona
---	-----------	---	---------------

## Ponovno postavljanje ploče zaslona

1. Slijedite upute u odjeljku [Prije početka](#).
2. Provedite kabel zaslona kroz utor na kućištu.
3. Poravnajte rupe za vijke na ploči zaslona s rupama za vijke na kućištu.
4. Ponovno navijte četiri vijka koji pričvršćuju ploču zaslona na kućište.

 **NAPOMENA:** Broj vijaka koji pričvršćuju ploču zaslona za kućište može se razlikovati.

5. Slijedite upute od [korak 5](#) do [korak 12](#) u [Ponovno postavljanje okvira zaslona](#).

 **OPREZ:** Prije nego što uključite računalo, ponovno postavite sve vijke i provjerite nije li koji vijak ostao u unutrašnjosti računala. Ako to ne napravite, možete oštetiti računalo.

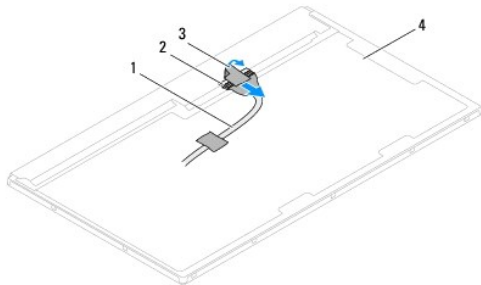
6. Spojite svoje računalo i sve priključene uređaje sa električnim utičnicama i uključite ih.

---

## Kabel zaslona

### Isključivanje kabela zaslona

1. Slijedite upute u odjeljku [Prije početka](#).
2. Skinite ploču zaslona (pogledajte [Uklanjanje ploče zaslona](#)).
3. Preokrenite ploču zaslona.
4. Povucite jezičak za izvlačenje da biste odspojili kabel zaslona s priključka na ploči zaslona.



1	kabel zaslona	2	priključak kabela zaslona
3	jezičak za izvlačenje	4	stražnja strana ploče zaslona

## Ponovno postavljanje kabela zaslona

1. Slijedite upute u odjeljku [Prije početka](#).
2. Kabel zaslona ukopčajte u priključak na matičnoj ploči.
3. Preokrenite ploču zaslona.
4. Ponovno postavite ploču zaslona (pogledajte [Ponovno postavljanje ploče zaslona](#)).

**⚠ OPREZ:** Prije nego što uključite računalo, ponovno postavite sve vijke i provjerite nije li koji vijak ostao u unutrašnjosti računala. Ako to ne napravite, možete oštetiti računalo.

5. Spojite svoje računalo i sve priključene uređaje sa električnim utičnicama i uključite ih.

---

[Povratak na Stranicu sa sadržajem](#)

[Povratak na Stranicu sa sadržajem](#)

## Kartica za upravljanje dodirnim zaslonom (opciono)

Dell™ Inspiron™ One 2205 Servisni priručnik

- [Uklanjanje kartice za upravljanje dodirnim zaslonom](#)
- [Ponovno postavljanje kartice za upravljanje dodirnim zaslonom](#)

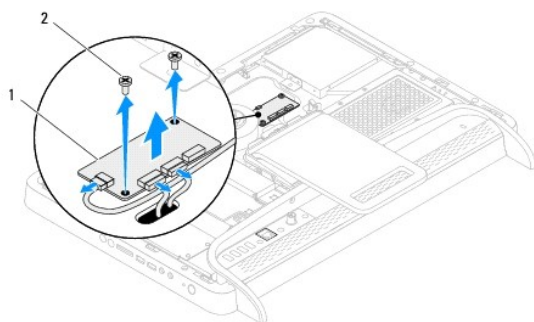
**⚠ UPOZORENJE:** Prije rada na unutrašnjosti računala pročitajte sigurnosne upute koje ste dobili s računalom. Dodatne sigurnosne informacije potražite na početnoj stranici za sukladnost sa zakonskim odredbama na [www.dell.com/regulatory\\_compliance](http://www.dell.com/regulatory_compliance).

**⚠ OPREZ:** Samo ovlašteni serviser smije popravljati vaše računalo. Jamstvo ne pokriva štetu nastalu servisiranjem koje nije odobrila tvrtka Dell™.

**⚠ OPREZ:** Kako biste izbjegli elektrostatičko pražnjenje, uzemljite se koristeći ručnu traku za uzemljenje ili povremeno dotaknite neobojenu metalnu površinu (poput priključka na računalu).

### Uklanjanje kartice za upravljanje dodirnim zaslonom

1. Slijedite upute u odjeljku [Prije početka](#).
2. Uklonite stražnji poklopac (pogledajte [Uklanjanje stražnjeg poklopca](#)).
3. Odvijte dva vijka koji pričvršćuju karticu za upravljanje dodirnim zaslonom za kućište.
4. Isključite kabele iz priključaka na kartici za upravljanje dodirnim zaslonom.
5. Podignite karticu za upravljanje dodirnim zaslonom i izvadite je iz kućišta.



1	kartica za upravljanje dodirnim zaslonom	2	vijci (2)
---	--	---	-----------

### Ponovno postavljanje kartice za upravljanje dodirnim zaslonom

1. Slijedite upute u odjeljku [Prije početka](#).
2. Poravnajte rupe za vijke na kartici za upravljanje dodirnim zaslonom s rupama za vijke na kućištu.
3. Vratite dva vijka koji pričvršćuju karticu za upravljanje dodirnim zaslonom za kućište.
4. Uključite kabele u priključke na kartici za upravljanje dodirnim zaslonom.
5. Ponovno postavite stražnji poklopac (pogledajte [Ponovno postavljanje stražnjeg poklopca](#)).

**⚠ OPREZ:** Prije nego što uključite računalo, ponovno postavite sve vijke i provjerite nije li koji vijak ostao u unutrašnjosti računala. Ako to ne napravite, možete oštetiti računalo.

6. Spojite svoje računalo i sve priključene uređaje sa električnim utičnicama i uključite ih.

[Povratak na Stranicu sa sadržajem](#)

[Povratak na Stranicu sa sadržajem](#)

## Prednje postolje

Dell™ Inspiron™ One 2205 Servisni priručnik

- [Uklanjanje prednjeg postolja](#)
- [Ponovno postavljanje prednjeg postolja](#)

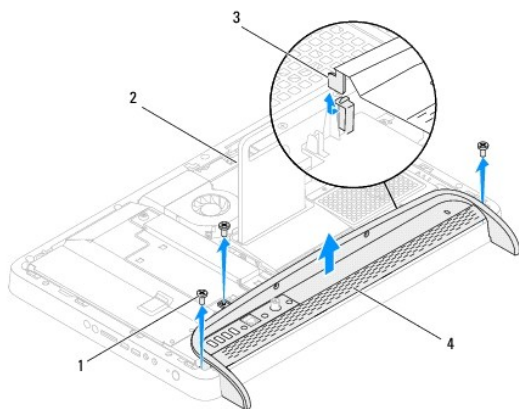
**⚠ UPOZORENJE:** Prije rada na unutrašnjosti računala pročitajte sigurnosne upute koje ste dobili s računalom. Dodatne sigurnosne informacije potražite na početnoj stranici za sukladnost sa zakonskim odredbama na [www.dell.com/regulatory\\_compliance](http://www.dell.com/regulatory_compliance).

**⚠ OPREZ:** Samo ovlašteni serviser smije popravljati vaše računalo. Jamstvo ne pokriva štetu nastalu servisiranjem koje nije odobrila tvrtka Dell™.

**⚠ OPREZ:** Kako biste izbjegli elektrostatičko pražnjenje, uzemljite se koristeći ručnu traku za uzemljenje ili povremeno dotaknite neobojenu metalnu površinu (poput priključka na računalu).

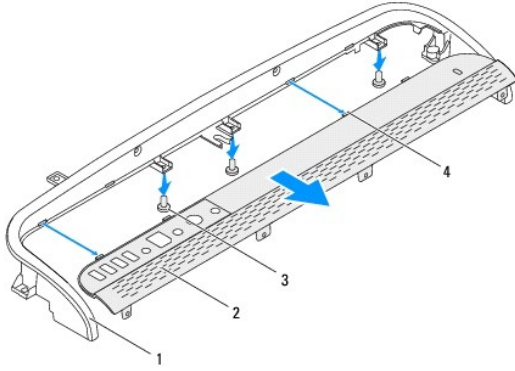
### Uklanjanje prednjeg postolja

1. Slijedite upute u odjeljku [Prije početka](#).
2. Uklonite stražnji poklopac (pogledajte [Uklanjanje stražnjeg poklopca](#)).
3. Uklonite tri vijka koji pričvršćuju sklop prednjeg postolja za računalo.
4. Podignite stražnje postolje tako da se oslobodi pristup prednjem postolju.
5. Pažljivo gurnite i otpustite jezičac koji pričvršćuje sklop prednjeg postolja za srednji okvir.
6. Otpustite jezičce koji pričvršćuju I/O nosač za srednji okvir.
7. Podignite sklop prednjeg postolja i izvadite iz računala.



1	vijci (3)	2	stražnje postolje
3	jezičak	4	sklop prednjeg postolja

8. Odvijte tri vijka koji pričvršćuju I/O nosač za prednje postolje.
9. Otpustite četiri jezičca koji pričvršćuju I/O nosač za prednje postolje.
10. Uklonite I/O nosač s prednjeg postolja.



1	prednje postolje	2	I/O nosač
3	vijci (3)	4	jezičci (4)

## Ponovno postavljanje prednjeg postolja

1. Slijedite upute u odjeljku [Prije početka](#).
2. Pogurnite četiri jezičca na I/O nosaču u utore na prednjem postolju.
3. Vratite tri vijka koji pričvršćuju I/O nosač za prednje postolje.
4. Pogurnite jezičce na I/O nosaču u utore na prednjem postolju.
5. Pazite da je jezičak na sklopu prednjeg postolja čvrsto uglavljen na srednjem okviru.
6. Poravnajte otvore za vijke na sklopu prednjeg postolja s otvorima za vijke na računalo.
7. Vratite tri vijka koji pričvršćuju sklop prednjeg postolja za računalo.
8. Ponovno postavite stražnji poklopac (pogledajte [Ponovno postavljanje stražnjeg poklopca](#)).

**⚠ OPREZ:** Prije nego što uključite računalo, ponovno postavite sve vijke i provjerite nije li koji vijak ostao u unutrašnjosti računala. Ako to ne napravite, možete oštetiti računalo.

9. Spojite svoje računalo i sve priključene uređaje sa električnim utičnicama i uključite ih.

[Povratak na Stranicu sa sadržajem](#)



[Povratak na Stranicu sa sadržajem](#)

## Tvrdi disk

Dell™ Inspiron™ One 2205 Servisni priručnik

- [Uklanjanje tvrdog diska](#)
- [Ponovno postavljanje tvrdog diska](#)

**⚠ UPOZORENJE:** Prije rada na unutrašnjosti računala pročitajte sigurnosne upute koje ste dobili s računalom. Dodatne sigurnosne informacije potražite na početnoj stranici za sukladnost sa zakonskim odredbama na [www.dell.com/regulatory\\_compliance](http://www.dell.com/regulatory_compliance).

**⚠ UPOZORENJE:** Nemojte dodirivati metalno kućište tvrdog diska ako ste ga izvadili iz računala dok je još vruć.

**⚠ OPREZ:** Samo ovlašteni serviser smije popravljati vaše računalo. Jamstvo ne pokriva štetu nastalu servisiranjem koje nije odobrila tvrtka Dell™.

**⚠ OPREZ:** Kako biste izbjegli elektrostatičko pražnjenje, uzemljite se koristeći ručnu traku za uzemljenje ili povremeno dotaknite neobojenu metalnu površinu (poput priključka na računalo).

**⚠ OPREZ:** Kako biste spriječili gubitak podataka, prije vađenja tvrdog diska isključite računalo (pogledajte [Isključivanje računala](#)). Nemojte vaditi tvrdi disk dok je računalo uključeno ili je u stanju mirovanja.

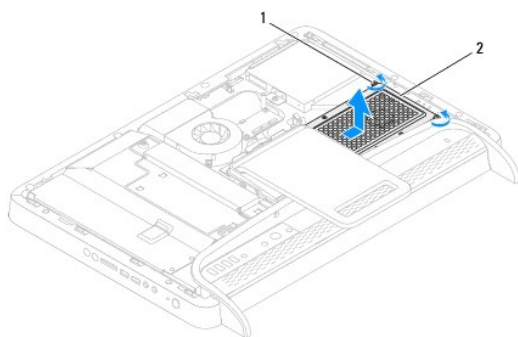
**⚠ OPREZ:** Tvrdi diskovi su iznimno osjetljivi. Budite pažljivi pri rukovanju s tvrdim diskom.

**🔍 NAPOMENA:** Tvrtka Dell ne jamči kompatibilnost niti pruža podršku za tvrde diskove drugih proizvođača, već isključivo onih koje je proizvela tvrtka Dell.

**🔍 NAPOMENA:** Ako ugrađujete tvrdi disk čiji proizvođač nije Dell, na novi tvrdi disk morate instalirati operativni sustav, upravljačke i uslužne programe.

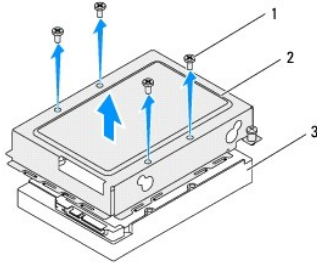
## Uklanjanje tvrdog diska

1. Slijedite upute u odjeljku [Prije početka](#).
2. Uklonite stražnji poklopac (pogledajte [Uklanjanje stražnjeg poklopca](#)).
3. Olabavite dva pričvršna vijka koji pričvršćuju sklop tvrdog diska za kućište.
4. Pogurnite i podignite sklop tvrdog diska pa isključite kabel za napajanje i podatkovni kabel iz priključaka na tvrdom disku.



1	pričvršni vijci (2)	2	sklop tvrdog diska
---	---------------------	---	--------------------

5. Odvijte četiri vijka koji pričvršćuju okvir tvrdog diska za tvrdi disk.
6. Podignite i odvojite okvir tvrdog diska od tvrdog diska.



1	vijci (4)	2	okvir tvrdog diska
3	tvrdi disk		

---

## Ponovno postavljanje tvrdog diska

1. Slijedite upute u odjeljku [Prije početka](#).
2. Postavite okvir tvrdog diska na tvrdi disk pa poravnajte rupe za vijke na okviru tvrdog diska s rupama za vijke na tvrdom disku.
3. Vratite četiri vijka koji pričvršćuju okvir tvrdog diska na tvrdi disk.
4. Priključite kabel za napajanje i podatkovni kabel na tvrdi disk.
5. Postavite sklop tvrdog diska na kućište i pogurnite sklop ga na mjesto.
6. Učvrstite dva pričvrtna vijka koji pričvršćuju sklop tvrdog diska za kućište.
7. Ponovno postavite stražnji poklopac (pogledajte [Ponovno postavljanje stražnjeg poklopca](#)).

**⚠ OPREZ:** Prije nego što uključite računalo, ponovno postavite sve vijke i provjerite nije li koji vijak ostao u unutrašnjosti računala. Ako to ne napravite, možete oštetiti računalo.

8. Spojite svoje računalo i sve priključene uređaje sa električnim utičnicama i uključite ih.

---

[Povratak na Stranicu sa sadržajem](#)

[Povratak na Stranicu sa sadržajem](#)

## Hladnjak procesora

Dell™ Inspiron™ One 2205 Servisni priručnik

- [Uklanjanje hladnjaka procesora](#)
- [Ponovno postavljanje hladnjaka procesora](#)

**UPOZORENJE:** Prije rada na unutrašnjosti računala pročitajte sigurnosne upute koje ste dobili s računalom. Dodatne sigurnosne informacije potražite na početnoj stranici za sukladnost sa zakonskim odredbama na [www.dell.com/regulatory\\_compliance](http://www.dell.com/regulatory_compliance).

**UPOZORENJE:** Hladnjak se tijekom uobičajenog rada može jako ugrijati. Svakako provjerite da li su se dovoljno ohladili prije dodirivanja.

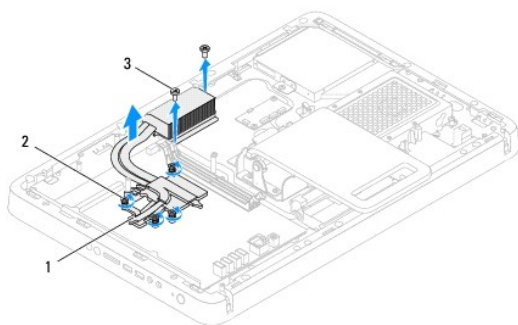
**OPREZ:** Samo ovlašteni serviser smije popravljati vaše računalo. Jamstvo ne pokriva štetu nastalu servisiranjem koje nije odobrila tvrtka Dell™.

**OPREZ:** Kako biste izbjegli elektrostatičko pražnjenje, uzemljite se koristeći ručnu traku za uzemljenje ili povremeno dotaknite neobojenu metalnu površinu (poput priključka na računalu).

## Uklanjanje hladnjaka procesora

**OPREZ:** Kako biste osigurali najjače moguće hlađenje procesora, nemojte dodirivati površine za prijenos topline na hladnjaku procesora. Masnoća vaše kože može umanjiti sposobnost prenošenja topline termalnog maziva.


1. Slijedite upute u odjeljku [Prije početka](#).
2. Uklonite stražnji poklopac (pogledajte [Uklanjanje stražnjeg poklopca](#)).
3. Slijedite upute od [korak 3](#) do [korak 7](#) u [Uklanjanje prednjeg postolja](#).
4. Uklonite pokrov stražnjeg postolja (pogledajte [Uklanjanje pokrova stražnjeg postolja](#)).
5. Uklonite štitnik s matične ploče (pogledajte [Uklanjanje štitnika s matične ploče](#)).
6. Uklonite ventilator sklopa MXM (pogledajte [Uklanjanje ventilatora sklopa MXM](#)).
7. Uklonite sklop MXM (pogledajte [Uklanjanje sklopa MXM](#)).
8. Uklonite ventilator hladnjaka procesora (pogledajte [Uklanjanje ventilatora hladnjaka procesora](#)).
9. Odvijte četiri vijka koji pričvršćuju hladnjak procesora za kućište.
10. Prema redoslijedu (naznačenim na hladnjaku procesora) olabavite četiri pričvrtna vijka koji pričvršćuju sklop hladnjaka procesora na matičnu ploču.
11. Pažljivo podignite hladnjak procesora i izvadite iz računala.




1	hladnjak procesora	2	pričvrtni vijci (4)
3	vijci (2)		

## Ponovno postavljanje hladnjaka procesora

 **OPREZ:** Netočno poravnanje hladnjaka procesora može oštetiti matičnu ploču i procesor.

 **NAPOMENA:** Možete ponovo koristiti originalno termalno mazivo ako originalni procesor i hladnjak procesora ponovo ugrađujete zajedno. Ako zamjenjujete procesor ili hladnjak procesora, koristite termalno mazivo isporučeno u kompletu kako biste osigurali prenošenje topline.

1. Slijedite upute u odjeljku [Prije početka](#).
2. Očistite termalno mazivo s donje strane hladnjaka procesora i ponovo ga nanosite.
3. Poravnajte četiri pričvrstna vijka na hladnjaku procesora s otvorima za vijke na matičnoj ploči i zategnite vijke prema redoslijedu (naznačenim na hladnjaku procesora).
4. Vratite četiri vijka koji pričvršćuju hladnjak procesora za kućište.
5. Ponovo postavite ventilator hladnjaka procesora (pogledajte [Ponovno postavljanje ventilatora hladnjaka procesora](#)).
6. Ponovo postavite sklop MXM (pogledajte [Ponovno postavljanje sklopa MXM](#)).
7. Ponovo postavite ventilator sklopa MXM (pogledajte [Ponovno postavljanje ventilatora sklopa MXM](#)).
8. Ponovno postavite štitnik na matičnu ploču (pogledajte [Ponovno postavljanje štitnika matične ploče](#)).
9. Ponovo postavite pokrov stražnjeg postolja (pogledajte [Ponovno postavljanje pokrova stražnjeg postolja](#)).
10. Slijedite upute od [korak 4](#) do [korak 7](#) u [Ponovno postavljanje prednjeg postolja](#).
11. Ponovno postavite stražnji poklopac (pogledajte [Ponovno postavljanje stražnjeg poklopca](#)).

 **OPREZ:** Prije nego što uključite računalo, ponovno postavite sve vijke i provjerite nije li koji vijak ostao u unutrašnjosti računala. Ako to ne napravite, možete oštetiti računalo.

12. Spojite svoje računalo i sve priključene uređaje sa električnim utičnicama i uključite ih.

---

[Povratak na Stranicu sa sadržajem](#)

[Povratak na Stranicu sa sadržajem](#)

## Ventilator hladnjaka procesora

Dell™ Inspiron™ One 2205 Servisni priručnik

- [Uklanjanje ventilatora hladnjaka procesora](#)
- [Ponovno postavljanje ventilatora hladnjaka procesora](#)

**⚠ UPOZORENJE:** Prije rada na unutrašnjosti računala pročitajte sigurnosne upute koje ste dobili s računalom. Dodatne sigurnosne informacije potražite na početnoj stranici za sukladnost sa zakonskim odredbama na [www.dell.com/regulatory\\_compliance](http://www.dell.com/regulatory_compliance).

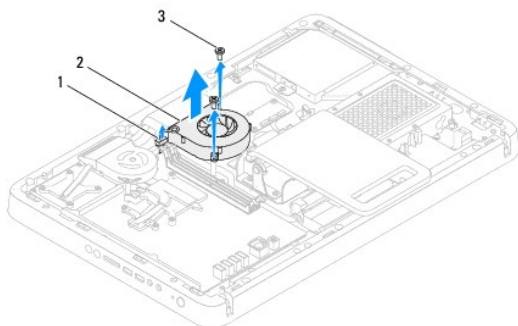
**⚠ UPOZORENJE:** Hladnjak se tijekom uobičajenog rada može jako ugrijati. Svakako provjerite da li su se dovoljno ohladili prije dodirivanja.

**⚠ OPREZ:** Samo ovlašteni serviser smije popravljati vaše računalo. Jamstvo ne pokriva štetu nastalu servisiranjem koje nije odobrila tvrtka Dell™.

**⚠ OPREZ:** Kako biste izbjegli elektrostatičko pražnjenje, uzemljite se koristeći ručnu traku za uzemljenje ili povremeno dotaknite neobojenu metalnu površinu (poput priključka na računalo).

### Uklanjanje ventilatora hladnjaka procesora

1. Slijedite upute u odjeljku [Prije početka](#).
2. Uklonite stražnji poklopac (pogledajte [Uklanjanje stražnjeg poklopca](#)).
3. Slijedite upute od [korak 3](#) do [korak 7](#) u [Uklanjanje prednjeg postolja](#).
4. Uklonite pokrov stražnjeg postolja (pogledajte [Uklanjanje pokrova stražnjeg postolja](#)).
5. Uklonite štitnik s matične ploče (pogledajte [Uklanjanje štitnika s matične ploče](#)).
6. Isključite kabel ventilatora hladnjaka procesora iz priključka (CPU FAN) na matičnoj ploči.
7. Odvijte dva vijka kojima je ventilator hladnjaka procesora pričvršćen za kućište.
8. Pažljivo skinite srebrnu foliju s hladnjaka procesora.
9. Podignite ventilator hladnjaka procesora i izvadite ga zajedno s pripadajućim kabelom iz kućišta.



1	kabel ventilatora hladnjaka procesora	2	ventilator hladnjaka procesora
3	vijci (2)		

### Ponovno postavljanje ventilatora hladnjaka procesora

1. Slijedite upute u odjeljku [Prije početka](#).
2. Poravnajte otvore za vijke na ventilatoru hladnjaka procesora s otvorima za vijke na kućištu.
3. Vratite dva vijka kojima je ventilator hladnjaka procesora pričvršćen za kućište.
4. Prionite srebrnu foliju na hladnjak procesora.

5. Uključite kabel ventilatora hladnjaka procesora u priključak (CPU FAN) na matičnoj ploči.
6. Ponovno postavite štitnik na matičnu ploču (pogledajte [Ponovno postavljanje štitnika matične ploče](#)).
7. Ponovo postavite pokrov stražnjeg postolja (pogledajte [Ponovno postavljanje pokrova stražnjeg postolja](#)).
8. Slijedite upute od [korak 4](#) do [korak 7](#) u [Ponovno postavljanje prednjeg postolja](#).
9. Ponovno postavite stražnji poklopac (pogledajte [Ponovno postavljanje stražnjeg poklopca](#)).

**⚠ OPREZ:** Prije nego što uključite računalo, ponovno postavite sve vijke i provjerite nije li koji vijak ostao u unutrašnjosti računala. Ako to ne napravite, možete oštetiti računalo.

10. Spojite svoje računalo i sve priključene uređaje sa električnim utičnicama i uključite ih.

---

[Povratak na Stranicu sa sadržajem](#)

[Povratak na Stranicu sa sadržajem](#)

## Kartica pretvarača

Dell™ Inspiron™ One 2205 Servisni priručnik

- [Uklanjanje kartice pretvarača](#)
- [Ponovno postavljanje kartice pretvarača](#)

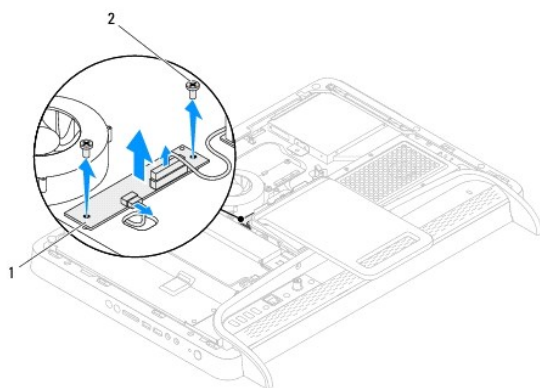
**⚠ UPOZORENJE:** Prije rada na unutrašnjosti računala pročitajte sigurnosne upute koje ste dobili s računalom. Dodatne sigurnosne informacije potražite na početnoj stranici za sukladnost sa zakonskim odredbama na [www.dell.com/regulatory\\_compliance](http://www.dell.com/regulatory_compliance).

**⚠ OPREZ:** Samo ovlašteni serviser smije popravljati vaše računalo. Jamstvo ne pokriva štetu nastalu servisiranjem koje nije odobrila tvrtka Dell™.

**⚠ OPREZ:** Kako biste izbjegli elektrostatičko pražnjenje, uzemljite se koristeći ručnu traku za uzemljenje ili povremeno dotaknite neobojenu metalnu površinu (poput priključka na računalu).

### Uklanjanje kartice pretvarača

1. Slijedite upute u odjeljku [Prije početka](#).
2. Uklonite stražnji poklopac (pogledajte [Uklanjanje stražnjeg poklopca](#)).
3. Odvijte dva vijka koji pričvršćuju karticu pretvarača na kućište.
4. Isključite kabele iz priključaka na kartici pretvarača.
5. Podignite karticu pretvarača iz kućišta.



1	kartica pretvarača	2	vijci (2)
---	--------------------	---	-----------

### Ponovno postavljanje kartice pretvarača

1. Slijedite upute u odjeljku [Prije početka](#).
2. Poravnajte otvore za vijke na kartici pretvarača s otvorima za vijke na kućištu.
3. Spojite kabele iz priključaka na kartici pretvarača.
4. Vratite dva vijka koji pričvršćuju karticu pretvarača na kućište.
5. Ponovno postavite stražnji poklopac (pogledajte [Ponovno postavljanje stražnjeg poklopca](#)).

**⚠ OPREZ:** Prije nego što uključite računalo, ponovno postavite sve vijke i provjerite nije li koji vijak ostao u unutrašnjosti računala. Ako to ne napravite, možete oštetiti računalo.

6. Spojite svoje računalo i sve priključene uređaje sa električnim utičnicama i uključite ih.

---

[Povratak na Stranicu sa sadržajem](#)



[Povratak na Stranicu sa sadržajem](#)

## Priključak infracrvenog odašiljača (opcionarno)

Dell™ Inspiron™ One 2205 Servisni priručnik

- [Uklanjanje priključka infracrvenog \(IR\) odašiljača](#)
- [Ponovno postavljanje priključka infracrvenog \(IR\) odašiljača](#)

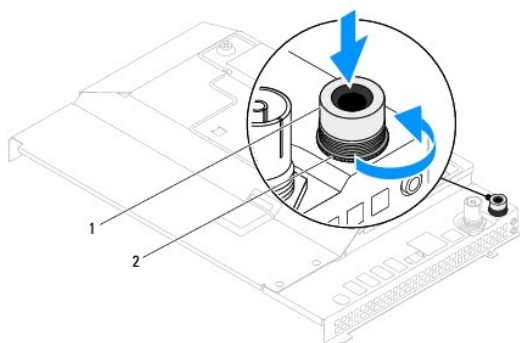
**UPOZORENJE:** Prije rada na unutrašnjosti računala pročitajte sigurnosne upute koje ste dobili s računalom. Dodatne sigurnosne informacije potražite na početnoj stranici za sukladnost sa zakonskim odredbama na [www.dell.com/regulatory\\_compliance](http://www.dell.com/regulatory_compliance).

**OPREZ:** Samo ovlašteni serviser smije popravljati vaše računalo. Jamstvo ne pokriva štetu nastalu servisiranjem koje nije odobrila tvrtka Dell™.

**OPREZ:** Kako biste izbjegli elektrostatičko pražnjenje, uzemljite se koristeći ručnu traku za uzemljenje ili povremeno dotaknite nebojenu metalnu površinu (poput priključka na računalu).

### Uklanjanje priključka infracrvenog (IR) odašiljača

1. Slijedite upute u odjeljku [Prije početka](#).
2. Slijedite upute od [korak 2](#) do [korak 9](#) u [Uklanjanje štitnika s matične ploče](#).
3. Uklonite maticu koja pričvršćuje IR odašiljač za štitnik matične ploče.
4. Otpustite priključak IR odašiljača iz utora na štitniku matične ploče.
5. Podignite priključak IR odašiljača zajedno s kabelom iz štitnika matične ploče.



1	priključak IR odašiljača	2	matica
---	--------------------------	---	--------

### Ponovno postavljanje priključka infracrvenog (IR) odašiljača

1. Slijedite upute u odjeljku [Prije početka](#).
2. Umetnite priključak IR odašiljača u utor na štitniku matične ploče.
3. Vratite maticu koja pričvršćuje IR odašiljač za štitnik matične ploče.
4. Slijedite upute od [korak 4](#) do [korak 11](#) u [Ponovno postavljanje štitnika matične ploče](#).

**OPREZ:** Prije nego što uključite računalo, ponovno postavite sve vijke i provjerite nije li koji vijak ostao u unutrašnjosti računala. Ako to ne napravite, možete oštetiti računalo.

5. Spojite svoje računalo i sve priključene uređaje sa električnim utičnicama i uključite ih.

[Povratak na Stranicu sa sadržajem](#)

[Povratak na Stranicu sa sadržajem](#)

## Infracrvena kartica (opcionalno)

Dell™ Inspiron™ One 2205 Servisni priručnik

- [Uklanjanje infracrvene kartice](#)
- [Ponovno postavljanje infracrvene kartice](#)

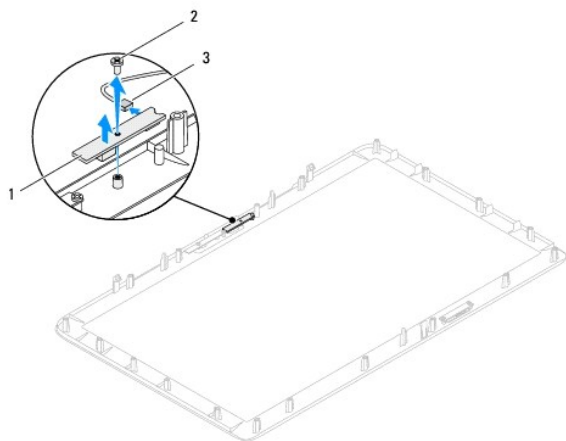
**⚠ UPOZORENJE:** Prije rada na unutrašnjosti računala pročitajte sigurnosne upute koje ste dobili s računalom. Dodatne sigurnosne informacije potražite na početnoj stranici za sukladnost sa zakonskim odredbama na [www.dell.com/regulatory\\_compliance](http://www.dell.com/regulatory_compliance).

**⚠ OPREZ:** Samo ovlašteni serviser smije popravljati vaše računalo. Jamstvo ne pokriva štetu nastalu servisiranjem koje nije odobrila tvrtka Dell™.

**⚠ OPREZ:** Kako biste izbjegli elektrostatičko pražnjenje, uzemljite se koristeći ručnu traku za uzemljenje ili povremeno dotaknite neobojenu metalnu površinu (poput priključka na računalo).

### Uklanjanje infracrvene kartice

1. Slijedite upute u odjeljku [Prije početka](#).
2. Slijedite upute od [korak 2](#) do [korak 9](#) u [Uklanjanje okvira zaslona](#).
3. Preokrenite okvir zaslona.
4. Odvijte vijak koji pričvršćuje infracrvenu karticu za okvir zaslona.
5. Isključite kabel infracrvene kartice iz priključka na infracrvenoj kartici.
6. Podignite i izvadite infracrvenu karticu iz okvira zaslona.



1	infracrvena kartica	2	vijak
3	priključak kabela infracrvene kartice		

### Ponovno postavljanje infracrvene kartice

1. Slijedite upute u odjeljku [Prije početka](#).
2. Spojite kabel infracrvene kartice u priključak na infracrvenoj kartici.
3. Poravnajte rupe za vijke na infracrvenoj kartici s rupama za vijke na okviru zaslona.
4. Vratite vijak koji pričvršćuje infracrvenu karticu za okvir zaslona.
5. Preokrenite okvir zaslona.

6. Slijedite upute od [korak 5](#) do [korak 12](#) u [Ponovno postavljanje okvira zaslona](#).

**⚠ OPREZ:** Prije nego što uključite računalo, ponovno postavite sve vijke i provjerite nije li koji vijak ostao u unutrašnjosti računala. Ako to ne napravite, možete oštetiti računalo.

7. Spojite svoje računalo i sve priključene uređaje sa električnim utičnicama i uključite ih.

---

[Povratak na Stranicu sa sadržajem](#)

[Povratak na Stranicu sa sadržajem](#)

## Memorijski modul(i)

Dell™ Inspiron™ One 2205 Servisni priručnik

- [Uklanjanje memorijskih modula](#)
- [Zamjena memorijskih modula](#)

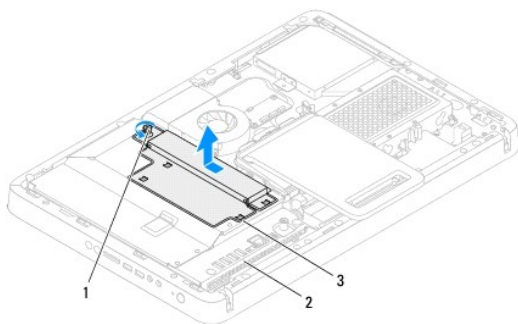
**UPOZORENJE:** Prije rada na unutrašnjosti računala pročitajte sigurnosne upute koje ste dobili s računalom. Dodatne sigurnosne informacije potražite na početnoj stranici za sukladnost sa zakonskim odredbama na [www.dell.com/regulatory\\_compliance](http://www.dell.com/regulatory_compliance).

**OPREZ:** Samo ovlašteni serviser smije popravljati vaše računalo. Jamstvo ne pokriva štetu nastalu servisiranjem koje nije odobrila tvrtka Dell™.

**OPREZ:** Kako biste izbjegli elektrostatičko pražnjenje, uzemljite se koristeći ručnu traku za uzemljenje ili povremeno dotaknite neobojenu metalnu površinu (poput priključka na računalu).

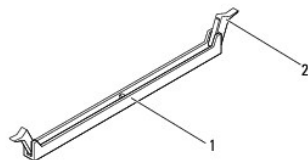
### Uklanjanje memorijskih modula

1. Slijedite upute u odjeljku [Prije početka](#).
2. Uklonite stražnji poklopac (pogledajte [Uklanjanje stražnjeg poklopca](#)).
3. Olabavite vijak koji učvršćuje pokrov memorijskog modula na štitnik matične ploče.
4. Povucite pokrov memorijskog modula da biste otpustili jezičce na pokrovu memorijskog modula iz utora na štitniku matične ploče.
5. Podignite i skinite pokrov memorijskog modula sa štitnika matične ploče.



1	pričvrсни vijak	2	štitnik matične ploče
3	pokrov memorijskog modula		

6. Izbacite sigurnosnu kvačicu na svakom kraju priključka memorijskog modula.
7. Uklonite memorijski modul iz priključka memorijskog modula.  
Ako se modul teško vadi, lagano ga gurnite naprijed-nazad da biste ga oslobodili iz priključka.



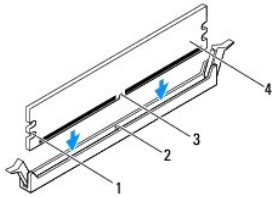
1	Priključak memorijskog modula	2	kopče za učvršćivanje (2)
---	-------------------------------	---	---------------------------

8. Uklonite memorijski modul iz priključka memorijskog modula.

### Zamjena memorijskih modula

△ **OPREZ:** Ako memorijski modul nije ispravno umetnut, računalo se možda neće pokrenuti.

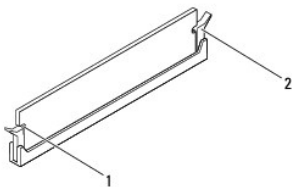
1. Slijedite upute u odjeljku [Prije početka](#).
2. Pritisnite sigurnosne kopče na krajevima priključka za memorijski modul.
3. Poravnajte usjek na memorijskom modulu s jezičcem na priključku memorijskog modula.



1	urezi (2)	2	jezičak
3	urez	4	memorijski modul

△ **OPREZ:** Kako biste izbjegli oštećenje memorijskog modula, pritisnite modul ravno prema dolje u priključak primjenjujući ravnomjernu snagu na svaki kraja modula.

4. Gurajte memorijski modul u priključak dok ne sjedne na svoje mjesto.  
Ako ste ispravno umetnuli memorijski modul, sigurnosne kvačice uskočit će u ureze na krajevima memorijskog modula.




1	urezi (2)	2	sigurnosna spajalica (nasjela na mjesto)
---	-----------	---	--

5. Postavite pokrov memorijskog modula na štitnik matične ploče i pogurnite pokrov memorijskog modula na mjesto.
6. Pritegnite vijak koji učvršćuje poklopac memorijskog modula na štitnik matične ploče.
7. Ponovno postavite stražnji poklopac (pogledajte [Ponovno postavljanje stražnjeg poklopca](#)).

△ **OPREZ:** Prije nego što uključite računalo, ponovno postavite sve vijke i provjerite nije li koji vijak ostao u unutrašnjosti računala. Ako to ne napravite, možete oštetiti računalo.

8. Spojite svoje računalo i sve priključene uređaje sa električnim utičnicama i potom ih uključite.
9. Kada se pojavi poruka da je promijenjena veličina memorije, pritisnite <F1> za nastavak.
10. Prijavite se na svoje računalo.

Da biste provjerili je li memorija ispravno ugrađena, kliknite **Start**  → **Upravljačka ploča** → **Sustav i sigurnost** → **Sustav**.

Provjerite navedenu količinu memorije (RAM).

---

[Povratak na Stranicu sa sadržajem](#)

[Povratak na Stranicu sa sadržajem](#)

## Srednji okvir

Dell™ Inspiron™ One 2205 Servisni priručnik

- [Uklanjanje srednjeg okvira](#)
- [Ponovno postavljanje srednjeg okvira](#)

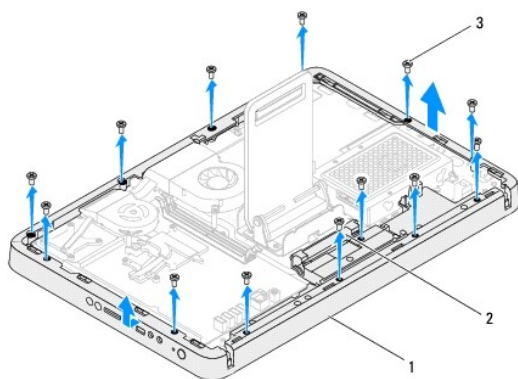
**UPOZORENJE:** Prije rada na unutrašnjosti računala pročitajte sigurnosne upute koje ste dobili s računalom. Dodatne sigurnosne informacije potražite na početnoj stranici za sukladnost sa zakonskim odredbama na [www.dell.com/regulatory\\_compliance](http://www.dell.com/regulatory_compliance).

**OPREZ:** Samo ovlašteni serviser smije popravljati vaše računalo. Jamstvo ne pokriva štetu nastalu servisiranjem koje nije odobrila tvrtka Dell™.

**OPREZ:** Kako biste izbjegli elektrostatičko pražnjenje, uzemljite se koristeći ručnu traku za uzemljenje ili povremeno dotaknite neobojenu metalnu površinu (poput priključka na računalu).

## Uklanjanje srednjeg okvira


1. Slijedite upute u odjeljku [Prije početka](#).
2. Uklonite stražnji poklopac (pogledajte [Uklanjanje stražnjeg poklopca](#)).
3. Slijedite upute od [korak 3](#) do [korak 5](#) u odjeljku [Uklanjanje optičkog pogona](#).
4. Slijedite upute od [korak 3](#) do [korak 7](#) u [Uklanjanje prednjeg postolja](#).
5. Uklonite pokrov stražnjeg postolja (pogledajte [Uklanjanje pokrova stražnjeg postolja](#)).
6. Uklonite štitnik s matične ploče (pogledajte [Uklanjanje štitnika s matične ploče](#)).
7. Isključite kabel zvučnika iz priključka (CN10) na matičnoj ploči.
8. Pribilježite put kabela zvučnika i izvadite kabel iz vodilica za kabele.
9. Uklonite kabele iz vodilica na srednjem okviru.
10. Uklonite 13 vijaka koji pričvršćuju srednji okvir za kućište.
11. Podignite srednji okvir pod kutom prema boku računala i izvadite ga iz kućišta računala.
12. Uklonite zvučnik (pogledajte [Uklanjanje zvučnika](#)).



1	srednji okvir	2	vodilica za kabele
3	vijci (13)		

## Ponovno postavljanje srednjeg okvira

1. Slijedite upute u odjeljku [Prije početka](#).
2. Vratite zvučnik (pogledajte [Ponovno postavljanje zvučnika](#)).
3. Poravnajte uture na srednjem okviru s priključcima na matičnoj ploči.
4. Poravnajte otvore za vijke na srednjem okviru s otvorima za vijke na kućištu.
5. Vratite 13 vijaka koji pričvršćuju srednji okvir za kućište.
6. Provedite kabele kroz vodilice za kabele na srednjem okviru.
7. Provedite kabel zvučnika kroz vodilice i spojite kabel na priključak (CN10) na matičnoj ploči.
8. Ponovno postavite štitnik na matičnu ploču (pogledajte [Ponovno postavljanje štitnika matične ploče](#)).
9. Ponovo postavite pokrov stražnjeg postolja (pogledajte [Ponovno postavljanje pokrova stražnjeg postolja](#)).
10. Slijedite upute od [korak 4](#) do [korak 7](#) u [Ponovno postavljanje prednjeg postolja](#).
11. Slijedite upute od [korak 5](#) do [korak 7](#) u [Ponovno postavljanje optičkog pogona](#).
12. Ponovno postavite stražnji poklopac (pogledajte [Ponovno postavljanje stražnjeg poklopca](#)).

 **OPREZ:** Prije nego što uključite računalo, ponovno postavite sve vijke i provjerite nije li koji vijak ostao u unutrašnjosti računala. Ako to ne napravite, možete oštetiti računalo.

13. Spojite svoje računalo i sve priključene uređaje sa električnim utičnicama i uključite ih.

---

[Povratak na Stranicu sa sadržajem](#)

[Povratak na Stranicu sa sadržajem](#)

## Sklop MXM (opcionarno)

Dell™ Inspiron™ One 2205 Servisni priručnik

- [Uklanjanje sklopa MXM](#)
- [Ponovno postavljanje sklopa MXM](#)

**⚠ UPOZORENJE:** Prije rada na unutrašnjosti računala pročitajte sigurnosne upute koje ste dobili s računalom. Dodatne sigurnosne informacije potražite na početnoj stranici za sukladnost sa zakonskim odredbama na [www.dell.com/regulatory\\_compliance](http://www.dell.com/regulatory_compliance).

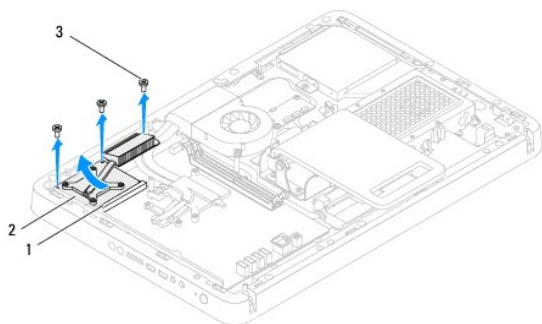
**⚠ UPOZORENJE:** Sklop MXM može tijekom rada postati vrlo vruć. Svakako provjerite da li su se dovoljno ohladili prije dodirivanja.

**⚠ OPREZ:** Samo ovlašteni serviser smije popravljati vaše računalo. Jamstvo ne pokriva štetu nastalu servisiranjem koje nije odobrila tvrtka Dell™.

**⚠ OPREZ:** Kako biste izbjegli elektrostatičko pražnjenje, uzemljite se koristeći ručnu traku za uzemljenje ili povremeno dotaknite neobojenu metalnu površinu (poput priključka na računalu).

## Uklanjanje sklopa MXM

1. Slijedite upute u odjeljku [Prije početka](#).
2. Uklonite stražnji poklopac (pogledajte [Uklanjanje stražnjeg poklopca](#)).
3. Slijedite upute od [korak 3](#) do [korak 7](#) u [Uklanjanje prednjeg postolja](#).
4. Uklonite pokrov stražnjeg postolja (pogledajte [Uklanjanje pokrova stražnjeg postolja](#)).
5. Uklonite štitnik s matične ploče (pogledajte [Uklanjanje štitnika s matične ploče](#)).
6. Uklonite ventilator sklopa MXM (pogledajte [Uklanjanje ventilatora sklopa MXM](#)).
7. Odvijte tri vijka koji pričvršćuju sklop MXM na kućište.
8. Izvadite sklop MXM iz priključka za sklop MXM.



1	priključak sklopa MXM	2	sklop MXM
3	vijci (3)		

## Ponovno postavljanje sklopa MXM

1. Slijedite upute u odjeljku [Prije početka](#).
2. Poravnajte urez na sklopu MXM s jezičcem na priključku za sklop MXM.
3. Umetnite sklop MXM pod kutom od 45 stupnjeva u priključak za sklop MXM.
4. Vratite tri vijka koji pričvršćuju sklop MXM na kućište.
5. Ponovo postavite ventilator sklopa MXM (pogledajte [Ponovno postavljanje ventilatora sklopa MXM](#)).



6. Ponovno postavite štitnik na matičnu ploču (pogledajte [Ponovno postavljanje štitnika matične ploče](#)).
7. Ponovo postavite pokrov stražnjeg postolja (pogledajte [Ponovno postavljanje pokrova stražnjeg postolja](#)).
8. Slijedite upute od [korak 4](#) do [korak 7](#) u [Ponovno postavljanje prednjeg postolja](#).
9. Ponovno postavite stražnji poklopac (pogledajte [Ponovno postavljanje stražnjeg poklopca](#)).

 **OPREZ:** Prije nego što uključite računalo, ponovno postavite sve vijke i provjerite nije li koji vijak ostao u unutrašnjosti računala. Ako to ne napravite, možete oštetiti računalo.

10. Spojite svoje računalo i sve priključene uređaje sa električnim utičnicama i uključite ih.

---

[Povratak na Stranicu sa sadržajem](#)

[Povratak na Stranicu sa sadržajem](#)

## Ventilator sklopa MXM (opcionarno)

Dell™ Inspiron™ One 2205 Servisni priručnik

- [Uklanjanje ventilatora sklopa MXM](#)
- [Ponovno postavljanje ventilatora sklopa MXM](#)

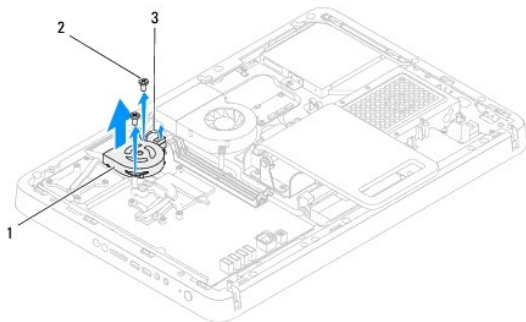
**UPOZORENJE:** Prije rada na unutrašnjosti računala pročitajte sigurnosne upute koje ste dobili s računalom. Dodatne sigurnosne informacije potražite na početnoj stranici za sukladnost sa zakonskim odredbama na [www.dell.com/regulatory\\_compliance](http://www.dell.com/regulatory_compliance).

**OPREZ:** Samo ovlašteni serviser smije popravljati vaše računalo. Jamstvo ne pokriva štetu nastalu servisiranjem koje nije odobrila tvrtka Dell™.

**OPREZ:** Kako biste izbjegli elektrostatičko pražnjenje, uzemljite se koristeći ručnu traku za uzemljenje ili povremeno dotaknite neobojenu metalnu površinu (poput priključka na računalu).

### Uklanjanje ventilatora sklopa MXM

1. Slijedite upute u odjeljku [Prije početka](#).
2. Uklonite stražnji poklopac (pogledajte [Uklanjanje stražnjeg poklopca](#)).
3. Slijedite upute od [korak 3](#) do [korak 7](#) u [Uklanjanje prednjeg postolja](#).
4. Uklonite pokrov stražnjeg postolja (pogledajte [Uklanjanje pokrova stražnjeg postolja](#)).
5. Uklonite štitnik s matične ploče (pogledajte [Uklanjanje štitnika s matične ploče](#)).
6. Isključite kabel ventilatora sklopa MXM iz priključka (MXM FAN) na matičnoj ploči.
7. Odvijte dva vijka koji pričvršćuju ventilator sklopa MXM za šesterokutne vijčane matice.
8. Pažljivo skinite srebrnu foliju s hladnjaka sklopa MXM.
9. Podignite i odvojite sklop MXM zajedno s pripadajućim kabelom s matične ploče.



1	ventilator sklopa MXM	2	vijci (2)
3	kabel ventilatora sklopa MXM		

### Ponovno postavljanje ventilatora sklopa MXM

1. Slijedite upute u odjeljku [Prije početka](#).
2. Poravnajte otvore za vijke na ventilatoru sklopa MXM s otvorima za vijke na šesterokutnim vijčanim maticama.
3. Prionite srebrnu foliju uz hladnjak sklopa MXM.
4. Vratite dva vijka koji pričvršćuju ventilator sklopa MXM za šesterokutne vijčane matice.

5. Spojite kabel ventilatora sklopa MXM u priključak (MXM FAN) na matičnoj ploči.
6. Ponovno postavite štitnik na matičnu ploču (pogledajte [Ponovno postavljanje štitnika matične ploče](#)).
7. Ponovo postavite pokrov stražnjeg postolja (pogledajte [Ponovno postavljanje pokrova stražnjeg postolja](#)).
8. Slijedite upute od [korak 4](#) do [korak 7](#) u [Ponovno postavljanje prednjeg postolja](#).
9. Ponovno postavite stražnji poklopac (pogledajte [Ponovno postavljanje stražnjeg poklopca](#)).

**△ OPREZ:** Prije nego što uključite računalo, ponovno postavite sve vijke i provjerite nije li koji vijak ostao u unutrašnjosti računala. Ako to ne napravite, možete oštetiti računalo.

10. Spojite svoje računalo i sve priključene uređaje sa električnim utičnicama i uključite ih.

---

[Povratak na Stranicu sa sadržajem](#)

[Povratak na Stranicu sa sadržajem](#)

## Optički pogon

Dell™ Inspiron™ One 2205 Servisni priručnik

- [Uklanjanje optičkog pogona](#)
- [Ponovno postavljanje optičkog pogona](#)

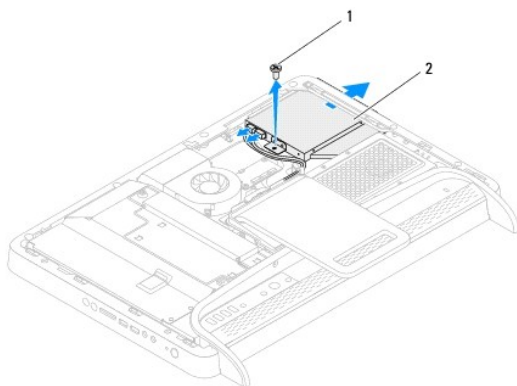
**UPOZORENJE:** Prije rada na unutrašnjosti računala pročitajte sigurnosne upute koje ste dobili s računalom. Dodatne sigurnosne informacije potražite na početnoj stranici za sukladnost sa zakonskim odredbama na [www.dell.com/regulatory\\_compliance](http://www.dell.com/regulatory_compliance).

**OPREZ:** Samo ovlašteni serviser smije popravljati vaše računalo. Jamstvo ne pokriva štetu nastalu servisiranjem koje nije odobrila tvrtka Dell™.

**OPREZ:** Kako biste izbjegli elektrostatičko pražnjenje, uzemljite se koristeći ručnu traku za uzemljenje ili povremeno dotaknite neobojenu metalnu površinu (poput priključka na računalo).

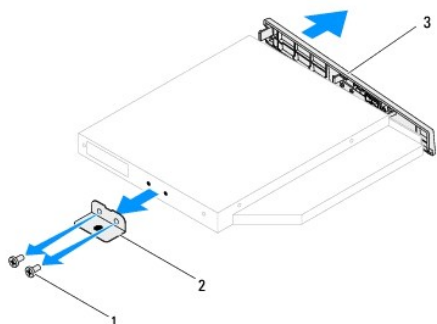
### Uklanjanje optičkog pogona

1. Slijedite upute u odjeljku [Prije početka](#).
2. Uklonite stražnji poklopac (pogledajte [Uklanjanje stražnjeg poklopca](#)).
3. Isključite kabel za napajanje i podatkovni kabel iz priključaka na optičkom pogonu.
4. Odvijte vijak koji pričvršćuje optički pogon na kućište.
5. Oprezno pogurnite optički pogon iz njegovog ležišta.



1	vijak	2	optički pogon
---	-------	---	---------------

6. Uklonite dva vijka koji pričvršćuju nosač optičkog pogona za optički pogon.
7. Uklonite nosač optičkog pogona iz optičkog pogona.
8. Povucite okvir optičkog pogona da biste ga odvojili od optičkog pogona.



1	vijci (2)	2	nosač optičkog pogona
3	okvir optičkog pogona		

---

## Ponovno postavljanje optičkog pogona

1. Slijedite upute u odjeljku [Prije početka](#).
2. Poravnajte jezičce na okviru optičkog pogona s utorima na optičkom pogonu i pričvrstite okvir optičkog pogona na mjesto.
3. Poravnajte otvore za vijke na nosaču optičkog pogona s otvorima za vijke na optičkom pogonu.
4. Vratite dva vijka koji pričvršćuju nosač optičkog pogona za optički pogon.
5. Pogurajte optički pogon u njegovo ležište.
6. Vratite vijak koji pričvršćuje optički pogon na kućište.
7. Spojite kabel za napajanje i podatkovni kabel u priključke na optičkom pogonu.
8. Ponovno postavite stražnji poklopac (pogledajte [Ponovno postavljanje stražnjeg poklopca](#)).

**⚠ OPREZ:** Prije nego što uključite računalo, ponovno postavite sve vijke i provjerite nije li koji vijak ostao u unutrašnjosti računala. Ako to ne napravite, možete oštetiti računalo.

9. Spojite svoje računalo i sve priključene uređaje sa električnim utičnicama i uključite ih.
- 

[Povratak na Stranicu sa sadržajem](#)

[Povratak na Stranicu sa sadržajem](#)

## Procesor

Dell™ Inspiron™ One 2205 Servisni priručnik

- [Uklanjanje procesora](#)
- [Ponovno postavljanje procesora](#)

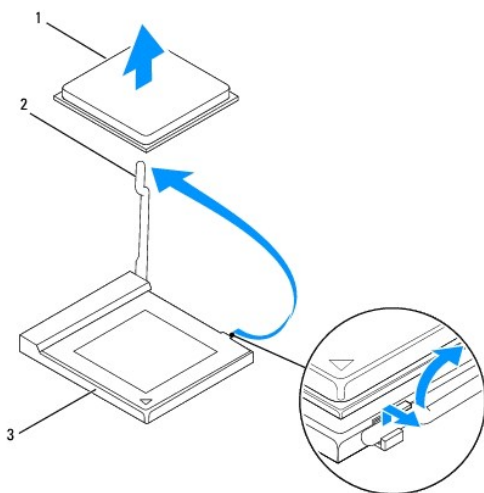
**UPOZORENJE:** Prije rada na unutrašnjosti računala pročitajte sigurnosne upute koje ste dobili s računalom. Dodatne sigurnosne informacije potražite na početnoj stranici za sukladnost sa zakonskim odredbama na [www.dell.com/regulatory\\_compliance](http://www.dell.com/regulatory_compliance).

**OPREZ:** Samo ovlašteni serviser smije popravljati vaše računalo. Jamstvo ne pokriva štetu nastalu servisiranjem koje nije odobrila tvrtka Dell™.

**OPREZ:** Kako biste izbjegli elektrostatičko pražnjenje, uzemljite se koristeći ručnu traku za uzemljenje ili povremeno dotaknite neobojenu metalnu površinu (poput priključka na računalu).

### Uklanjanje procesora

1. Slijedite upute u odjeljku [Prije početka](#).
2. Uklonite stražnji poklopac (pogledajte [Uklanjanje stražnjeg poklopca](#)).
3. Slijedite upute od [korak 3](#) do [korak 7](#) u [Uklanjanje prednjeg postolja](#).
4. Uklonite pokrov stražnjeg postolja (pogledajte [Uklanjanje pokrova stražnjeg postolja](#)).
5. Uklonite štitnik s matične ploče (pogledajte [Uklanjanje štitnika s matične ploče](#)).
6. Uklonite ventilator sklopa MXM (pogledajte [Uklanjanje ventilatora sklopa MXM](#)).
7. Uklonite sklop MXM (pogledajte [Uklanjanje sklopa MXM](#)).
8. Uklonite ventilator hladnjaka procesora (pogledajte [Uklanjanje ventilatora hladnjaka procesora](#)).
9. Uklonite hladnjak procesora (pogledajte [Uklanjanje hladnjaka procesora](#)).
10. Pritisnite i gurnite polugu za otpuštanje prema dolje kako bi iskočio iz jezičca koji ga pričvršćuje.



1	procesor	2	ručica za oslobađanje
3	utor procesora		

**OPREZ:** Prilikom uklanjanja ili zamjene procesora ne dodirujte nijedan od pinova unutar utora procesora i pazite da na pinove u utoru procesora ne padne neki predmet.

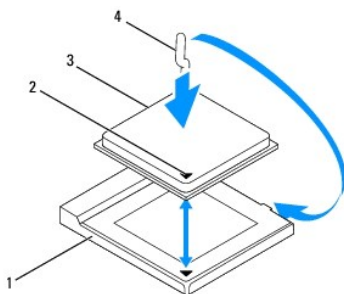
11. Podignite procesor kako biste ga izvadili iz utora procesora i spremite ga na sigurno mjesto.

## Ponovno postavljanje procesora

1. Slijedite upute u odjeljku [Prije početka](#).
2. Podignite polugu za otpuštanje u otvoreni položaj kako bi se u utor mogao umetnuti novi procesor.

⚠ **OPREZ:** Uzemljite se dodiranjem na neobojanu metalnu površinu.

3. Otpakirajte novi procesor.



1	utor procesora	2	oznaka pina 1 za procesor
3	procesor	4	ručica za oslobađanje

4. Provjerite je li poluga za otpuštanje na utoru procesora sasvim rastegnuta.

⚠ **OPREZ:** Pinovi u utoru vrlo su osjetljivi. Kako se procesor ne bi oštetio, uvjerite se da je ispravno poravnat s utorom procesora i prilikom ugradnje nemojte koristiti preveliku silu. Pazite da ne dodirujete ili savijate pinove na matičnoj ploči.

⚠ **OPREZ:** Procesor morate na ispravan način postaviti u utor procesora kako biste izbjegli njegovo trajno oštećenje.

5. Poravnajte pin-1 kutove procesora i utor procesora.
6. Procesor lagano postavite u utor procesora i provjerite je li ispravno položen.
7. Polugu za otpuštanje na utoru procesora gurnite natrag prema utoru procesora i gurajte je dok ne uskoči na svoje mjesto kako biste pričvrstili procesor.
8. Očistite termalno mazivo s dna hladnjaka.

⚠ **OPREZ:** Obavezno nanesite novo termalno mazivo. Novo termalno mazivo je neophodno za odgovarajuće provođenje topline, što je potrebno za optimalan rad procesora.

9. Nanesite novo termalno mazivo na vrh procesora.

⚠ **OPREZ:** Pazite da hladnjak procesora bude pravilno postavljen i pričvršćen.

10. Ponovo postavite hladnjak procesora (pogledajte [Ponovno postavljanje hladnjaka procesora](#)).
11. Ponovo postavite ventilator hladnjaka procesora (pogledajte [Ponovno postavljanje ventilatora hladnjaka procesora](#)).
12. Ponovo postavite sklop MXM (pogledajte [Ponovno postavljanje sklopa MXM](#)).
13. Ponovo postavite ventilator sklopa MXM (pogledajte [Ponovno postavljanje ventilatora sklopa MXM](#)).
14. Ponovno postavite štitnik na matičnu ploču (pogledajte [Ponovno postavljanje štitnika matične ploče](#)).

15. Ponovo postavite pokrov stražnjeg postolja (pogledajte [Ponovno postavljanje pokrova stražnjeg postolja](#)).

16. Slijedite upute od [korak 4](#) do [korak 7](#) u [Ponovno postavljanje prednjeg postolja](#).

17. Ponovno postavite stražnji poklopac (pogledajte [Ponovno postavljanje stražnjeg poklopca](#)).

**△ OPREZ:** Prije nego što uključite računalo, ponovno postavite sve vijke i provjerite nije li koji vijak ostao u unutrašnjosti računala. Ako to ne napravite, možete oštetiti računalo.

18. Spojite svoje računalo i sve priključene uređaje sa električnim utičnicama i potom ih uključite.

---

[Povratak na Stranicu sa sadržajem](#)



[Povratak na Stranicu sa sadržajem](#)

## Štitnik matične ploče

Dell™ Inspiron™ One 2205 Servisni priručnik

- [Uklanjanje štitnika s matične ploče](#)
- [Ponovno postavljanje štitnika matične ploče](#)

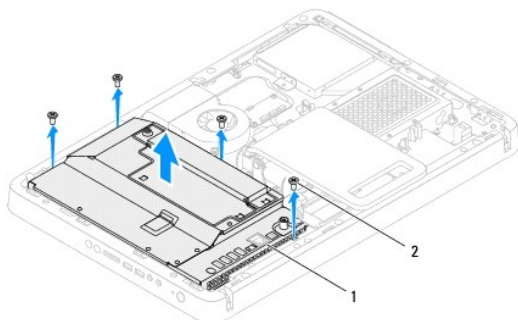
**⚠ UPOZORENJE:** Prije rada na unutrašnjosti računala pročitajte sigurnosne upute koje ste dobili s računalom. Dodatne sigurnosne informacije potražite na početnoj stranici za sukladnost sa zakonskim odredbama na [www.dell.com/regulatory\\_compliance](http://www.dell.com/regulatory_compliance).

**⚠ OPREZ:** Samo ovlašteni serviser smije popravljati vaše računalo. Jamstvo ne pokriva štetu nastalu servisiranjem koje nije odobrila tvrtka Dell™.

**⚠ OPREZ:** Kako biste izbjegli elektrostatičko pražnjenje, uzemljite se koristeći ručnu traku za uzemljenje ili povremeno dotaknite neobojenu metalnu površinu (poput priključka na računalo).

## Uklanjanje štitnika s matične ploče

1. Slijedite upute u odjeljku [Prije početka](#).
2. Uklonite stražnji poklopac (pogledajte [Uklanjanje stražnjeg poklopca](#)).
3. Slijedite upute od [korak 3](#) do [korak 7](#) u [Uklanjanje prednjeg postolja](#).
4. Uklonite pokrov stražnjeg postolja (pogledajte [Uklanjanje pokrova stražnjeg postolja](#)).
5. Uklonite četiri vijka koji pričvršćuju štitnik matične ploče na kućište.
6. Oprezno podignite štitnik matične ploče i preokrenite ga ulijevo od računala.



1	štitnik matične ploče	2	vijci (4)
---	-----------------------	---	-----------

7. Isključite kabel za antenski ulaz iz priključka na TV kartici.
8. Isključite kabel infracrvenog (IR) odašiljača iz priključka (CIR Receiver) na matičnoj ploči.
9. Izvadite kabel za antenski ulaz i kabel IR odašiljača iz vodilica na štitniku matične ploče.
10. Slijedite upute od [korak 3](#) do [korak 5](#) u [Uklanjanje priključka antenskog ulaza](#).
11. Slijedite upute od [korak 3](#) do [korak 5](#) u [Uklanjanje priključka infracrvenog \(IR\) odašiljača](#).

## Ponovno postavljanje štitnika matične ploče

1. Slijedite upute u odjeljku [Prije početka](#).
2. Slijedite upute od [korak 2](#) do [korak 3](#) u [Ponovno postavljanje priključka infracrvenog \(IR\) odašiljača](#).

3. Slijedite upute od [korak 2](#) do [korak 3](#) u [Ponovno postavljanje priključka antenskog ulaza](#).
4. Izvadite kabel za antenski ulaz i kabel infracrvenog (IR) odašiljača iz vodilica na štitniku matične ploče.
5. Povežite kabel infracrvenog (IR) odašiljača na priključak (CIR Receiver) na matičnoj ploči.
6. Povežite kabel na antenski ulaz iz priključka na TV kartici.
7. Pažljivo preokrenite štitnik matične ploče i poravnajte otvore za vijke na štitniku matične ploče s otvorima za vijke na kućištu.
8. Odvijte tri vijka koji pričvršćuju štitnik matične ploče na kućište.
9. Ponovo postavite pokrov stražnjeg postolja (pogledajte [Ponovno postavljanje pokrova stražnjeg postolja](#)).
10. Slijedite upute od [korak 4](#) do [korak 7](#) u [Ponovno postavljanje prednjeg postolja](#).
11. Ponovo postavite stražnji poklopac (pogledajte [Ponovno postavljanje stražnjeg poklopca](#)).

 **OPREZ:** Prije nego što uključite računalo, ponovno postavite sve vijke i provjerite nije li koji vijak ostao u unutrašnjosti računala. Ako to ne napravite, možete oštetiti računalo.

12. Spojite svoje računalo i sve priključene uređaje sa električnim utičnicama i uključite ih.

---

[Povratak na Stranicu sa sadržajem](#)

[Povratak na Stranicu sa sadržajem](#)

## Zvučnici

Dell™ Inspiron™ One 2205 Servisni priručnik

- [Uklanjanje zvučnika](#)
- [Ponovno postavljanje zvučnika](#)

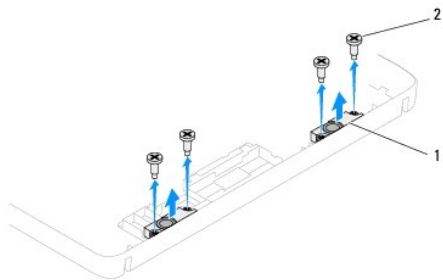
**UPOZORENJE:** Prije rada na unutrašnjosti računala pročitajte sigurnosne upute koje ste dobili s računalom. Dodatne sigurnosne informacije potražite na početnoj stranici za sukladnost sa zakonskim odredbama na [www.dell.com/regulatory\\_compliance](http://www.dell.com/regulatory_compliance).

**OPREZ:** Samo ovlašteni serviser smije popravljati vaše računalo. Jamstvo ne pokriva štetu nastalu servisiranjem koje nije odobrila tvrtka Dell™.

**OPREZ:** Kako biste izbjegli elektrostatičko pražnjenje, uzemljite se koristeći ručnu traku za uzemljenje ili povremeno dotaknite neobojenu metalnu površinu (poput priključka na računalu).

## Uklanjanje zvučnika

1. Slijedite upute u odjeljku [Prije početka](#).
2. Uklonite stražnji poklopac (pogledajte [Uklanjanje stražnjeg poklopca](#)).
3. Slijedite upute od [korak 3](#) do [korak 5](#) u odjeljku [Uklanjanje optičkog pogona](#).
4. Slijedite upute od [korak 3](#) do [korak 7](#) u [Uklanjanje prednjeg postolja](#).
5. Uklonite pokrov stražnjeg postolja (pogledajte [Uklanjanje pokrova stražnjeg postolja](#)).
6. Uklonite štitnik s matične ploče (pogledajte [Uklanjanje štitnika s matične ploče](#)).
7. Isključite kabel zvučnika iz priključka (CN10) na matičnoj ploči.
8. Uklonite srednji okvir (pogledajte [Uklanjanje srednjeg okvira](#)).
9. Preokrenite srednji okvir.
10. Odvijte četiri vijka (po dva na svakom zvučniku) kojima su zvučnici pričvršćeni za srednji okvir.
11. Podignite i izvadite zvučnike zajedno s pripadajućim kabelima iz srednjeg okvira.



1	zvučnici (2)	2	vijci (4)
---	--------------	---	-----------

## Ponovno postavljanje zvučnika

1. Slijedite upute u odjeljku [Prije početka](#).
2. Poravnajte otvore za vijke na zvučnicima s otvorima za vijke na srednjem okviru.
3. Vratite četiri vijka (po dva na svakom zvučniku) kojima su zvučnici pričvršćeni za srednji okvir.
4. Preokrenite srednji okvir.

5. Ponovo postavite srednji okvir (pogledajte [Ponovno postavljanje srednjeg okvira](#)).
6. Provedite kabel zvučnika kroz vodilice i spojite kabel zvučnika u priključak (CN10) na matičnoj ploči.
7. Ponovno postavite štitnik na matičnu ploču (pogledajte [Ponovno postavljanje štitnika matične ploče](#)).
8. Ponovno postavite pokrov stražnjeg postolja (pogledajte [Ponovno postavljanje pokrova stražnjeg postolja](#)).
9. Slijedite upute od [korak 4](#) do [korak 7](#) u [Ponovno postavljanje prednjeg postolja](#).
10. Slijedite upute od [korak 5](#) do [korak 7](#) u [Ponovno postavljanje optičkog pogona](#).
11. Ponovno postavite stražnji poklopac (pogledajte [Ponovno postavljanje stražnjeg poklopca](#)).

**⚠ OPREZ:** Prije nego što uključite računalo, ponovno postavite sve vijke i provjerite nije li koji vijak ostao u unutrašnjosti računala. Ako to ne napravite, možete oštetiti računalo.

12. Spojite svoje računalo i sve priključene uređaje sa električnim utičnicama i uključite ih.

---

[Povratak na Stranicu sa sadržajem](#)

[Povratak na Stranicu sa sadržajem](#)

## Poklopac zvučnika

Dell™ Inspiron™ One 2205 Servisni priručnik

- [Uklanjanje poklopca zvučnika](#)
- [Ponovno postavljanje poklopca zvučnika](#)

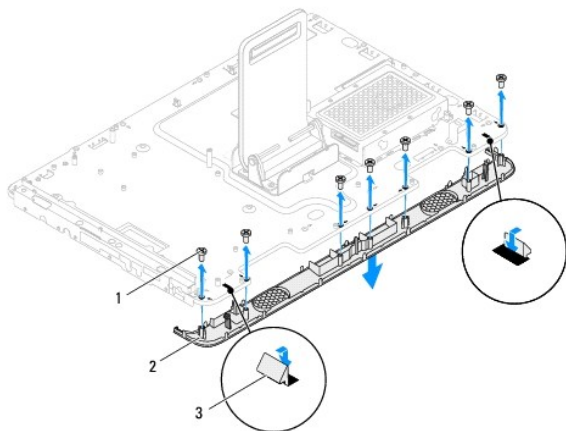
**⚠ UPOZORENJE:** Prije rada na unutrašnjosti računala pročitajte sigurnosne upute koje ste dobili s računalom. Dodatne sigurnosne informacije potražite na početnoj stranici za sukladnost sa zakonskim odredbama na [www.dell.com/regulatory\\_compliance](http://www.dell.com/regulatory_compliance).

**⚠ OPREZ:** Samo ovlašteni serviser smije popravljati vaše računalo. Jamstvo ne pokriva štetu nastalu servisiranjem koje nije odobrila tvrtka Dell™.

**⚠ OPREZ:** Kako biste izbjegli elektrostatičko pražnjenje, uzemljite se koristeći ručnu traku za uzemljenje ili povremeno dotaknite neobojenu metalnu površinu (poput priključka na računalu).

### Uklanjanje poklopca zvučnika

1. Slijedite upute u odjeljku [Prije početka](#).
2. Izvadite matičnu ploču (pogledajte [Vađenje matične ploče](#)).
3. Odvijte sedam vijaka koji pričvršćuju poklopac zvučnika na kućište.
4. Otustite dva jezička koji pričvršćuju poklopac zvučnika na kućište.
5. Slijedite upute od [korak 3](#) do [korak 9](#) u odjeljku [Uklanjanje okvira zaslona](#).
6. Uklonite poklopac zvučnika iz računala.



1	vijci (7)	2	poklopac zvučnika
3	jezički (2)		

### Ponovno postavljanje poklopca zvučnika

1. Slijedite upute u odjeljku [Prije početka](#).
2. Pričvrstite dva jezička na poklopcu zvučnika u utore na kućištu.
3. Poravnajte otvore za vijke na poklopcu zvučnika s otvorima za vijke na kućištu.
4. Vratite sedam vijaka koji pričvršćuju poklopac zvučnika na kućište.
5. Slijedite upute od [korak 5](#) do [korak 11](#) u [Ponovno postavljanje okvira zaslona](#).

6. Ponovno postavite matičnu ploču (pogledajte [Ponovno postavljanje matične ploče](#)).

**△ OPREZ:** Prije nego što uključite računalo, ponovno postavite sve vijke i provjerite nije li koji vijak ostao u unutrašnjosti računala. Ako to ne napravite, možete oštetiti računalo.

7. Spojite svoje računalo i sve priključene uređaje sa električnim utičnicama i uključite ih.

---

[Povratak na Stranicu sa sadržajem](#)

[Povratak na Stranicu sa sadržajem](#)

## Stražnje postolje

Dell™ Inspiron™ One 2205 Servisni priručnik

- [Uklanjanje stražnjeg postolja](#)
- [Ponovno postavljanje stražnjeg postolja](#)

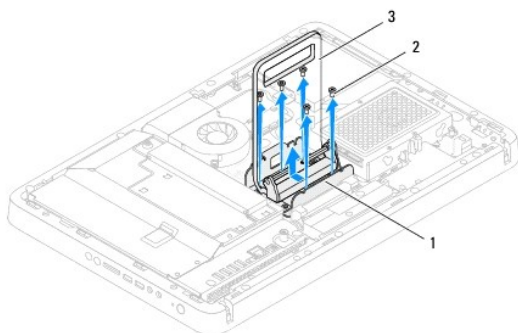
**UPOZORENJE:** Prije rada na unutrašnjosti računala pročitajte sigurnosne upute koje ste dobili s računalom. Dodatne sigurnosne informacije potražite na početnoj stranici za sukladnost sa zakonskim odredbama na [www.dell.com/regulatory\\_compliance](http://www.dell.com/regulatory_compliance).

**OPREZ:** Samo ovlašteni serviser smije popravljati vaše računalo. Jamstvo ne pokriva štetu nastalu servisiranjem koje nije odobrila tvrtka Dell™.

**OPREZ:** Kako biste izbjegli elektrostatičko pražnjenje, uzemljite se koristeći ručnu traku za uzemljenje ili povremeno dotaknite neobojenu metalnu površinu (poput priključka na računalo).

### Uklanjanje stražnjeg postolja

1. Slijedite upute u odjeljku [Prije početka](#).
2. Uklonite stražnji poklopac (pogledajte [Uklanjanje stražnjeg poklopca](#)).
3. Slijedite upute od [korak 3](#) do [korak 7](#) u [Uklanjanje prednjeg postolja](#).
4. Uklonite pokrov stražnjeg postolja (pogledajte [Uklanjanje pokrova stražnjeg postolja](#)).
5. Podignite i držite stražnje postolje pa uklonite dva vijka na dnu zgloba stražnjeg postolja.
6. Uklonite tri vijka na vrhu zgloba stražnjeg postolja.
7. Pogurnite prema van jezičac na zglobu stražnjeg postolja iz utora na kućištu te podignite i izvadite stražnje postolje iz računala.



1	zglob stražnjeg postolja	2	vijci (5)
3	stražnje postolje		

### Ponovno postavljanje stražnjeg postolja

1. Slijedite upute u odjeljku [Prije početka](#).
2. Pogurnite jezičac na zglobu stražnjeg postolja u utor na kućištu.
3. Vratite tri vijka na vrhu zgloba stražnjeg postolja.
4. Podignite i držite stražnje postolje pa vratite dva vijka na dnu zgloba stražnjeg postolja.
5. Ponovo postavite pokrov stražnjeg postolja (pogledajte [Ponovno postavljanje pokrova stražnjeg postolja](#)).
6. Slijedite upute od [korak 4](#) do [korak 7](#) u [Ponovno postavljanje prednjeg postolja](#).

7. Ponovno postavite stražnji poklopac (pogledajte [Ponovno postavljanje stražnjeg poklopca](#)).

**△ OPREZ:** Prije nego što uključite računalo, ponovno postavite sve vijke i provjerite nije li koji vijak ostao u unutrašnjosti računala. Ako to ne napravite, možete oštetiti računalo.

8. Spojite svoje računalo i sve priključene uređaje sa električnim utičnicama i uključite ih.

---

[Povratak na Stranicu sa sadržajem](#)



[Povratak na Stranicu sa sadržajem](#)

## Pokrov stražnjeg postolja

Dell™ Inspiron™ One 2205 Servisni priručnik

- [Uklanjanje pokrova stražnjeg postolja](#)
- [Ponovno postavljanje pokrova stražnjeg postolja](#)

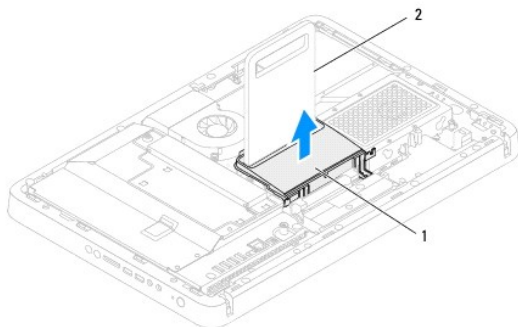
**UPOZORENJE:** Prije rada na unutrašnjosti računala pročitajte sigurnosne upute koje ste dobili s računalom. Dodatne sigurnosne informacije potražite na početnoj stranici za sukladnost sa zakonskim odredbama na [www.dell.com/regulatory\\_compliance](http://www.dell.com/regulatory_compliance).

**OPREZ:** Samo ovlašteni serviser smije popravljati vaše računalo. Jamstvo ne pokriva štetu nastalu servisiranjem koje nije odobrila tvrtka Dell™.

**OPREZ:** Kako biste izbjegli elektrostatičko pražnjenje, uzemljite se koristeći ručnu traku za uzemljenje ili povremeno dotaknite neobojenu metalnu površinu (poput priključka na računalu).

### Uklanjanje pokrova stražnjeg postolja

1. Slijedite upute u odjeljku [Prije početka](#).
2. Uklonite stražnji poklopac (pogledajte [Uklanjanje stražnjeg poklopca](#)).
3. Slijedite upute od [korak 3](#) do [korak 7](#) u [Uklanjanje prednjeg postolja](#).
4. Podignite i držite stražnje postolje tako da se pokrov stražnjeg postolja može otpustiti iz svog položaja.
5. Pogurnite prema van pokrov stražnjeg postolja kroz stražnje postolje.



1	pokrov stražnjeg postolja	2	stražnje postolje
---	---------------------------	---	-------------------

### Ponovno postavljanje pokrova stražnjeg postolja

1. Slijedite upute u odjeljku [Prije početka](#).
2. Podignite i držite stražnje postolje pa pogurnite pokrov stražnjeg postolja kroz stražnje postolje.
3. Postavite stražnje postolje na njegovo mjesto.
4. Slijedite upute od [korak 4](#) do [korak 7](#) u [Ponovno postavljanje prednjeg postolja](#).
5. Ponovno postavite stražnji poklopac (pogledajte [Ponovno postavljanje stražnjeg poklopca](#)).

**OPREZ:** Prije nego što uključite računalo, ponovno postavite sve vijke i provjerite nije li koji vijak ostao u unutrašnjosti računala. Ako to ne napravite, možete oštetiti računalo.

6. Spojite svoje računalo i sve priključene uređaje sa električnim utičnicama i uključite ih.


[Povratak na Stranicu sa sadržajem](#)


[Povratak na Stranicu sa sadržajem](#)


## Matična ploča


Dell™ Inspiron™ One 2205 Servisni priručnik

- [Vađenje matične ploče](#)
- [Ponovno postavljanje matične ploče](#)
- [Unošenje servisne oznake u BIOS](#)

 **UPOZORENJE:** Prije rada na unutrašnjosti računala pročitate sigurnosne upute koje ste dobili s računalom. Dodatne sigurnosne informacije potražite na početnoj stranici za sukladnost sa zakonskim odredbama na [www.dell.com/regulatory\\_compliance](http://www.dell.com/regulatory_compliance).


 **OPREZ:** Samo ovlašteni serviser smije popravljati vaše računalo. Jamstvo ne pokriva štetu nastalu servisiranjem koje nije odobrila tvrtka Dell™.

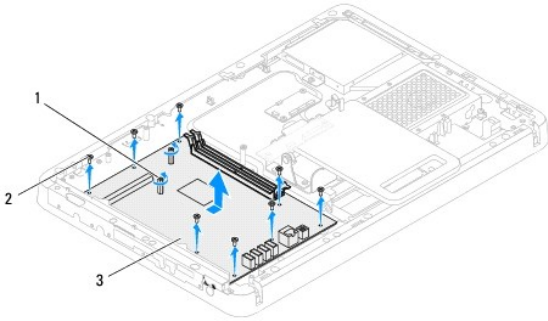
 **OPREZ:** Kako biste izbjegli elektrostatičko pražnjenje, uzemljite se koristeći ručnu traku za uzemljenje ili povremeno dotaknite neobojenu metalnu površinu (poput priključka na računalo).

 **OPREZ:** Komponente i kartice prihvaćajte za rubove i izbjegavajte diranje igala i kontakata.

---

## Vađenje matične ploče

1. Slijedite upute u odjeljku [Prije početka](#).
  2. Uklonite stražnji poklopac (pogledajte [Uklanjanje stražnjeg poklopca](#)).
  3. Slijedite upute od [korak 3](#) do [korak 7](#) u [Uklanjanje prednjeg postolja](#).
  4. Uklonite pokrov stražnjeg postolja (pogledajte [Uklanjanje pokrova stražnjeg postolja](#)).
  5. Uklonite štitnik s matične ploče (pogledajte [Uklanjanje štitnika s matične ploče](#)).
  6. Uklonite ventilator sklopa MXM (pogledajte [Uklanjanje ventilatora sklopa MXM](#)).
  7. Uklonite sklop MXM (pogledajte [Uklanjanje sklopa MXM](#)).
  8. Izvadite memorijski modul/module (pogledajte [Uklanjanje memorijskih modula](#)).
  9. Uklonite Mini-karticu(-e) (pogledajte [Uklanjanje Mini-Card kartice\(a\)](#)).
  10. Uklonite ventilator hladnjaka procesora (pogledajte [Uklanjanje ventilatora hladnjaka procesora](#)).
  11. Uklonite hladnjak procesora (pogledajte [Uklanjanje hladnjaka procesora](#)).
  12. Uklonite procesor (pogledajte [Uklanjanje procesora](#)).
-  **NAPOMENA:** Zabilježite rutiranje kabela prije nego ih isključite iz matične ploče.
13. Isključite sve kabele spojene na matičnu ploču.
  14. Pomoću okastog odvijača uklonite dvije šesterokutne vijčane matice koje pričvršćuju matičnu ploču za kućište.
  15. Uklonite osam vijaka koji pričvršćuju matičnu ploču za kućište.
  16. Podignite matičnu ploču pod kutom prema boku računala i izvadite je iz kućišta.



1	heksagonalni vijci (2)	2	vijci (8)
3	matična ploča		

## Ponovno postavljanje matične ploče

1. Slijedite upute u odjeljku [Prije početak](#).
2. Poravnajte priključke na matičnoj ploči s utorima na kućištu.
3. Ponovno postavite osam vijaka koji pričvršćuju matičnu ploču za kućište.
4. Pomoću okastog odvijača vratite dvije šesterokutne vijčane matice koje pričvršćuju matičnu ploču za kućište.
5. Priključite sve potrebne kabele na matičnu ploču.
6. Ponovno postavite procesor (pogledajte [Ponovno postavljanje procesora](#)).
7. Ponovo postavite hladnjak procesora (pogledajte [Ponovno postavljanje hladnjaka procesora](#)).
8. Ponovo postavite ventilator hladnjaka procesora (pogledajte [Ponovno postavljanje ventilatora hladnjaka procesora](#)).
9. Ponovo postavite Mini-Card karticu (pogledajte [Vraćanje Mini-Card kartice\(a\)](#)).
10. Ponovo postavite memorijske module (pogledajte [Zamjena memorijskih modula](#)).
11. Ponovo postavite sklop MXM (pogledajte [Ponovno postavljanje sklopa MXM](#)).
12. Ponovo postavite ventilator sklopa MXM (pogledajte [Ponovno postavljanje ventilatora sklopa MXM](#)).
13. Ponovno postavite štitnik na matičnu ploču (pogledajte [Ponovno postavljanje štitnika matične ploče](#)).
14. Ponovo postavite pokrov stražnjeg postolja (pogledajte [Ponovno postavljanje pokrova stražnjeg postolja](#)).
15. Slijedite upute od [korak 4](#) do [korak 7](#) u [Ponovno postavljanje prednjeg postolja](#).
16. Ponovno postavite stražnji poklopac (pogledajte [Ponovno postavljanje stražnjeg poklopca](#)).

**⚠ OPREZ:** Prije nego što uključite računalo, ponovno postavite sve vijke i provjerite nije li koji vijak ostao u unutrašnjosti računala. Ako to ne napravite, možete oštetiti računalo.

17. Uključite računalo.

**🔍 NAPOMENA:** Nakon ponovnog postavljanja matične ploče, unesite servisnu oznaku računala u BIOS zamjenske matične ploče.

18. Unesite servisnu oznaku (pogledajte [Unošenje servisne oznake u BIOS](#)).

## Unošenje servisne oznake u BIOS

1. Uključite računalo.
2. Pritisnite <F2> za vrijeme POST-a (testiranje komponenti sustava) kako biste otvorili program za postavljanje sustava.
3. Idite do glavne kartice i unesite servisnu oznaku u polje **Set Service Tag** (Postavi servisnu oznaku).

---

[Povratak na Stranicu sa sadržajem](#)

## Uslužni program za postavljanje sustava

Dell™ Inspiron™ One 2205 Servisni priručnik

- [Pregled](#)
- [Brisanje zaboravljenih lozinki](#)
- [Brisanje CMOS lozinki](#)

### Pregled

Koristite program za podizanje sustava za:

- promjenu informacija o konfiguraciji sustava nakon što dodate, promijenite ili uklonite hardver na svom računalu,
- podešavanje ili promjenu korisničkih opcija poput korisničke lozinke,
- očitavanje trenutne količine memorije ili postavljanje vrste ugrađenog tvrdog diska.

**OPREZ:** Ako niste stručni korisnik računala, ne mijenjajte postavke ovog programa. Neke izmjene mogle bi uzrokovati nepravilan rad vašeg računala.

**NAPOMENA:** Prije promjene postavki programa za postavljanje sustava, preporučuje se da zapišete podatke sa zaslona programa za postavljanje sustava za buduću upotrebu.

### Otvaranje uslužnog programa za postavljanje sustava

- Uključite (ili ponovno pokrenite) računalo.
- Kada se prikaže DELL™ logotip, pratite na zaslonu kada će se pojaviti poruka za pritiskanje F2 i u istom trenutku pritisnite <F2>.

**NAPOMENA:** Odzivnik za F2 ukazuje da je tipkovnica inicijalizirana. Ova se poruka može pojaviti vrlo brzo, stoga morate pratiti zaslon i odmah pritisnuti <F2>. Ukoliko pritisnete <F2> prije nego što se pojavi poruka F2, taj pritisak tipke neće vrijediti. Ako čekate predugo i pojavi se logo operativnog sustava, nastavite čekati sve dok ne vidite Microsoft® Windows® radnu površinu.. Tada isključite računalo (pogledajte [Isključivanje računala](#)) i pokušajte ponovno.

### Zasloni postavljanja sustava

Zaslon za postavljanje sustava prikazuje tekuće ili promjenjive informacije za konfiguraciju vašeg računala. Informacije na zaslonu su podijeljene na tri područja: **stavka postavljanja**, aktivni **zaslon pomoći** i **funkcije tipki**.

<p><b>Stavka postavljanja</b> — Ovo se polje prikazuje na lijevoj strani prozora programa za postavljanje sustava. Ovo polje je popis kojim se moguće kretati, a sadrži značajke koje definiraju konfiguraciju vašeg računala, uključujući ugrađeni hardver, štednju energije i sigurnosne značajke.</p> <p>Krećite se popisom pomoću tipki sa strelicama gore i dolje. Kad se označi neka opcija, <b>Zaslon pomoći</b> prikazuje više informacija o toj opciji i dostupnim postavkama.</p>	<p><b>Zaslon pomoći</b> — Ovo se polje prikazuje na desnoj strani prozora programa za postavljanje sustava i sadrži informacije o svakoj od opcija navedenih na <b>Stavci postavljanja</b>. U ovom polju možete vidjeti podatke o svom računalu i napraviti izmjene u trenutnim postavkama.</p> <p>Pritiskom na tipke sa strelicom gore ili strelicom dolje označite jednu od opcija. Pritisnite &lt;Enter&gt; za aktiviranje odabira i povratak na <b>Stavku postavljanja</b>.</p> <p><b>NAPOMENA:</b> Ne mogu se mijenjati baš sve postavke navedene u <b>Stavci postavljanja</b>.</p>
<p><b>Funkcije tipki</b> — Ovo se polje prikazuje ispod <b>Zaslona pomoći</b> i u njemu se nalazi popis tipki i njihovih funkcija u sklopu aktivnog polja programa za postavljanje sustava.</p>	

### Opcije programa za postavljanje sustava

**NAPOMENA:** Ovisno o vašem računalu i ugrađenim uređajima, stavke iz ovog odjeljka će se možda prikazati jednako kao na ovom popisu, a možda i neće.

Glavno	
Informacije o sustavu	Prikazuje naziv sustava
BIOS Version (Verzija BIOS-a)	Prikazuje broj verzije BIOS-a
System Date (Datum sustava)	Prikazuje trenutni datum u formatu mm/dd/yyyy
System Time (Vrijeme sustava)	Prikazuje trenutačno vrijeme u formatu hh:mm:ss


Service Tag (Servisna oznaka)	Prikazuje servisnu oznaku računala kad ona postoji Prikazuje polje za ručni unos servisne oznake kad nje nema
Asset Tag (Oznaka sredstva)	Prikazuje oznaku računala kad ona postoji
Informacije o procesoru	
Tip procesora	Prikazuje informacije o procesoru
L1 predmemorija	Prikazuje veličinu L1 predmemorije
L2 Cache (L2 cache memorija)	Prikazuje veličinu L2 cache memorije
L3 predmemorija	Prikazuje veličinu L3 predmemorije
Memory Information (Podaci o memoriji)	
Instalirana memorija	Prikazuje kapacitet ugrađene memorije u MB
Raspoloživa memorija	Naznačuje kapacitet raspoložive memorije u MB.
Brzina memorije	Prikazuje brzinu memorije u MHz
Memorijska tehnologija	Prikazuje vrstu ugrađene memorije
Informacije o uređaju	
SATA 0	Prikazuje SATA pogon priključen na priključak SATA 0.
SATA 1	Prikazuje SATA pogon priključen na priključak SATA 1.
<b>Napredno</b>	
Konfiguracije sustava	<ul style="list-style-type: none"> <li>1 Onboard Audio Controller (Audio kontroler na matičnoj ploči) — Enabled (Omogućeno) ili Disabled (Onemogućeno) (Enabled je zadana postavka)</li> <li>1 SATA Mode (SATA način rada) — ATA mode (ATA način) ili AHCI Mode (AHCI način) (AHCI Mode je zadana postavka)</li> <li>1 Onboard LAN Controller (LAN kontroler na matičnoj ploči) — Enabled (Omogućeno) ili Disabled (Onemogućeno) (Enabled je zadana postavka)</li> <li>1 Onboard LAN Boot ROM (LAN ROM za podizanje sustava na matičnoj ploči) — Enabled (Omogućeno) ili Disabled (Onemogućeno) (Disabled je zadana postavka)</li> <li>1 UMA Frame Buffer Size (Veličina međuspremnik UMA okvira) — Auto (Automatski), 32 MB, 64 MB, 128 MB, 256 MB, 512 MB, 1024 MB (Auto je zadana postavka)</li> <li>1 USB Controller (USB upravljački uređaj)—Enabled (Omogućeno); Disabled (Onemogućeno) (Enabled je zadana postavka)</li> </ul>
Upravljanje napajanjem	<ul style="list-style-type: none"> <li>1 AC Recovery (Obnova napajanja) — Power On (Napajanje uključeno); Power Off (Napajanje isključeno); Last State (Zadnje stanje) (Power Off je zadana postavka)</li> <li>1 Remote Wake up (Uključivanje na daljinu) — Enabled (Omogućeno) ili Disabled (Onemogućeno) (Enabled je zadana postavka)</li> <li>1 Auto Power On (Automatsko uključivanje) — Enabled (Omogućeno) ili Disabled (Onemogućeno) (Disabled je zadana postavka)</li> <li>1 Auto Power On Date (Automatsko uključivanje na određeni datum) — 0 do 31 (15 je zadana postavka)</li> <li>1 Auto Power On hour (Automatsko uključivanje na određeni sat) — 0 do 23 (12 je zadana postavka)</li> <li>1 Auto Power On minute (Automatsko uključivanje na određenu minutu) — 0 do 59 (30 je zadana postavka)</li> <li>1 Auto Power On second (Automatsko uključivanje na određenu sekundu) — 0 do 59 (30 je zadana postavka)</li> </ul>
Post Behavior (Post ponašanje)	<ul style="list-style-type: none"> <li>1 Bootup NumLock State (Stanje broječne tipkovnice pri podizanju sustava) — On (Uključeno) ili Off (Isključeno) (On je zadana postavka)</li> <li>1 Keyboard Errors (Pogreške tipkovnice) — Report (Prijavi) ili Do Not Report (Nemoj prijavljivati) (Report je zadana postavka)</li> </ul>
CPU Feature (CPU značajka)	<ul style="list-style-type: none"> <li>1 Secure Virtual Machine Disabled Mode (Način onemogućenog sigurnog virtualnog računala) — Enabled (Omogućeno) ili Disabled (Onemogućeno) (Enabled je zadana postavka)</li> <li>1 AMD Cool 'N' Quiet — Enabled (Omogućeno) ili Disabled (Onemogućeno) (Enabled je zadana vrijednost)</li> </ul>
<b>Zaštita</b>	
Admin password (Administratorska lozinka)	Dopušta postavljanje, promjenu ili brisanje administratorske lozinke  <b>NAPOMENA:</b> Brisanjem administratorske lozinke izbrisat će se lozinka sustava. Stoga će se administratorska lozinka morati postaviti prije postavljanja lozinke sustava.
System password (Lozinka sustava)	Dopušta postavljanje, promjenu ili brisanje lozinke sustava
Lozinka pri pokretanju	Enabled (Omogućeno) ili Disabled (Onemogućeno) (Enabled je zadana postavka)
<b>Podizanje sustava</b>	
1st Boot Priority (1. redoslijed prioriteta za podizanje sustava)	<p>Određuje redoslijed uređaja za podizanje sustava među dostupnim uređajima</p> <p>Diskette Drive (Disketni pogon); Hard Drive (Tvrdi disk); USB Storage Device (USB uređaj); CD/DVD/CD-RW Drive (CD/DVD/CD-RW pogon); Network (Mrežni pogon); Disabled (Onemogućeno) (Hard Drive je zadana postavka)</p>
2nd Boot Priority (2. redoslijed prioriteta za postavljanje sustava)	<p>Određuje redoslijed uređaja za podizanje sustava među dostupnim uređajima</p> <p>Diskette Drive (Disketni pogon); Hard Drive (Tvrdi disk); USB Storage Device (USB uređaj); CD/DVD/CD-RW Drive (CD/DVD/CD-RW pogon); Network (Mrežni pogon); Disabled (Onemogućeno) (CD/DVD/CD-RW Drive je zadana postavka)</p>

	postavka)
3rd Boot Priority (3. redosljed prioriteta za postavljanje sustava)	<p>Određuje redosljed uređaja za podizanje sustava među dostupnim uređajima</p> <p>Diskette Drive (Disketni pogon); Hard Drive (Tvrdi disk); USB Storage Device (USB uređaj); CD/DVD/CD-RW Drive (CD/DVD/CD-RW pogon); Network (Mrežni pogon); Disabled (Onemogućeno) (Diskette Drive je zadana postavka)</p>
4th Boot Priority (4. redosljed prioriteta za podizanje sustava)	<p>Određuje redosljed uređaja za podizanje sustava među dostupnim uređajima</p> <p>Diskette Drive (Disketni pogon); Hard Drive (Tvrdi disk); USB Storage Device (USB uređaj); CD/DVD/CD-RW Drive (CD/DVD/CD-RW pogon); Network (Mrežni pogon); Disabled (Onemogućeno) (Network je zadana postavka)</p>
5th Boot Priority (5. redosljed prioriteta za podizanje sustava)	<p>Određuje redosljed uređaja za podizanje sustava među dostupnim uređajima</p> <p>Diskette Drive (Disketni pogon); Hard Drive (Tvrdi disk); USB Storage Device (USB uređaj); USB Drive (CD/DVD/CD-RW pogon); Network (Mrežni pogon); Disabled (Onemogućeno) (USB Storage Device je zadana postavka)</p>
<b>Izlaz</b>	
Exit Options (Opcije izlaza)	Daje sljedeće opcije: <b>Save Changes and Exit (Spremi promjene i zatvori)</b> , <b>Discard Changes and Exit (Odbaci promjene i zatvori)</b> i <b>Load Defaults (Učitaj zadane postavke)</b>

## Boot Sequence (Redosljed za podizanje sustava)

Ova značajka omogućuje vam da promijenite redosljed uređaja za podizanje sustava.


### Opcije za podizanje sustava

- Diskette Drive (Disketni pogon)** - Računalo pokušava podići sustav s disketnog pogona. Ako na tvrdom pogonu nema operativnog sustava, računalo će generirati poruku o pogrešci.
  - Hard Drive (Tvrdi pogon)** — Računalo sustav pokušava podići s primarnog tvrdog pogona. Ako na tvrdom pogonu nema operativnog sustava, računalo će generirati poruku o pogrešci.
  - CD/DVD/CD-RW Drive (CD/DVD/CD-RW pogon)** — Računalo pokušava podići sustav s CD/DVD/CD-RW pogona. Ako u pogonu ne postoji CD/DVD/CD-RW ili ako CD/DVD/CD-RW ne sadrži operacijski sustav, računalo generira poruku pogreške.
  - USB Flash Device (USB Flash uređaj)** — Umetnite memorijski uređaj u USB priključak i ponovno pokrenite računalo. Kada se u donjem desnom kutu zaslona pojavi F12 Boot Options (F12 opcije za podizanje sustava), pritisnite <F12>. BIOS otkriva uređaj i dodaje opciju USB flash u izbornik za podizanje sustava.
-  **NAPOMENA:** Za podizanje sustava s USB uređaja taj se uređaj mora omogućiti za podizanje sustava. Kako biste se uvjerali da je s uređaja moguće podizanje sustava, pogledajte dokumentaciju uređaja.
- Network (Mrežni pogon)** — Računalo pokušava podići sustav s mreže. Ako ne pronađe operativni sustav na mreži, računalo će generirati poruku o pogrešci.

### Promjena redosljeda podizanja sustava za trenutno podizanje sustava

Ovu funkciju možete koristiti za promjenu trenutnog redosljeda podizanja sustava, na primjer za podizanje sustava s CD/DVD/CD-RW pogona za pokretanje programa Dell Diagnostics s medija *Drivers and Utilities* (Upravljački i uslužni programi). Nakon što se dovrše dijagnostički testovi, obnavlja se prijašnji redosljed podizanja sustava.


- Ako sustav podižete s USB uređaja, priključite USB uređaj na USB priključak.
- Uključite (ili ponovno pokrenite) računalo.
- Kada se u donjem desnom kutu zaslona pojavi F2 = Setup (F2 = Postavljanje), F12 = Boot Options (F12 = Opcije za podizanje sustava), pritisnite <F12>.

 **NAPOMENA:** Ako čekate predugo i pojavi se logotip operativnog sustava, pričekajte dok se ne prikaže Microsoft Windows radna površina. Zatim isključite računalo i pokušajte ponovo.

Pojavit će se **Boot Device Menu** (Izbornik uređaja za podizanje sustava) s popisom svih dostupnih uređaja za podizanje sustava.

- U izborniku **Boot Device Menu** (Izbornik uređaja za podizanje sustava) odaberite uređaj s kojeg želite podići sustav.


Na primjer, ako sustav podižete s USB memorijskog ključa, označite **USB Storage Device** (USB uređaj za pohranu) i pritisnite <Enter>.

 **NAPOMENA:** Za podizanje sustava s USB uređaja taj se uređaj mora omogućiti za podizanje sustava. Kako biste se uvjerali da je s uređaja moguće podizanje sustava, pogledajte dokumentaciju uređaja.

### Promjena redosljeda podizanja sustava za buduća podizanja sustava




1. Uđite u uslužni program za postavljanje sustava (pogledajte odjeljak [Otvaranje uslužnog programa za postavljanje sustava](#)).
2. Pomoću tipki sa strelicama označite opciju izbornika **Boot** (Podizanje sustava) i pritisnite <Enter> kako biste pristupili izborniku.

 **NAPOMENA:** Zapišite trenutni redoslijed podizanja sustava u slučaju da ga poželite vratiti.


3. Popisom uređaja možete se kretati pomoću tipki sa strelicama za gore i dolje.
4. Pritisnite plus (+) ili minus (-) za promjenu prioriteta uređaja za podizanje sustava.


---

## Brisanje zaboravljenih lozinke

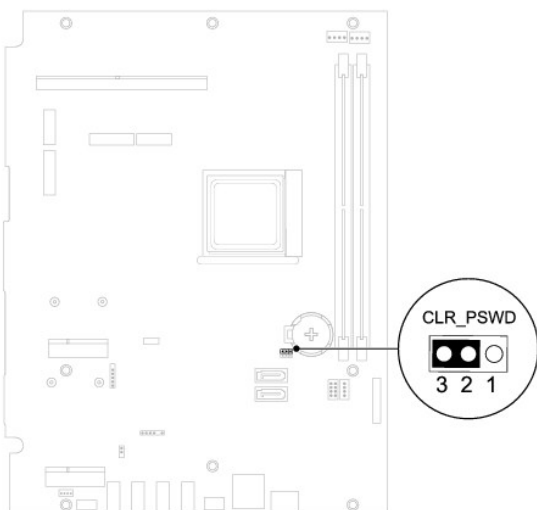
 **UPOZORENJE:** Prije nego započnete bilo koji postupak u ovom odlomku, slijedite sigurnosne upute koje ste dobili s računalom.

 **UPOZORENJE:** Za brisanje postavki lozinke, računalo mora biti iskopčano iz svih električnih utičnica.


 **OPREZ:** Samo ovlašteni serviser smije popravljati vaše računalo. Jamstvo ne pokriva štetu nastalu servisiranjem koje nije odobrila tvrtka Dell™.

 **OPREZ:** Kako biste izbjegli elektrostatičko pražnjenje, uzemljite se koristeći ručnu traku za uzemljenje ili povremeno dotaknite neobojenu metalnu površinu (poput priključka na računalo).

1. Slijedite upute u odjeljku [Prije početka](#).
2. Uklonite stražnji poklopac (pogledajte [Uklanjanje stražnjeg poklopca](#)).
3. Uklonite štitnik s matične ploče (pogledajte [Uklanjanje štitnika s matične ploče](#)).
4. Pronađite 3-pinski kratkospojnik za ponovno postavljanje lozinke (CLR\_PSWD) na matičnoj ploči. (pogledajte [Komponente matične ploče](#).)
5. Uklonite priključak 2-pinskog prenosnika s pinova 2 i 3 i postavite ga na pinove 1 i 2.



6. Pričekajte približno pet sekundi kako biste poništili postavku lozinke.
7. Uklonite priključak 2-pinskog prenosnika s pinova 1 i 2 i ponovno ga postavite na pinove 2 i 3.
8. Ponovno postavite štitnik na matičnu ploču (pogledajte [Ponovno postavljanje štitnika matične ploče](#)).
9. Ponovno postavite stražnji poklopac (pogledajte [Ponovno postavljanje stražnjeg poklopca](#)).

 **OPREZ:** Prije nego što uključite računalo, ponovno postavite sve vijke i provjerite nije li koji vijak ostao u unutrašnjosti računala. Ako to ne napravite, možete oštetiti računalo.

10. Priključite svoje računalo i uređaje na električne utičnice i uključite ih.

---

## Brisanje CMOS lozinki

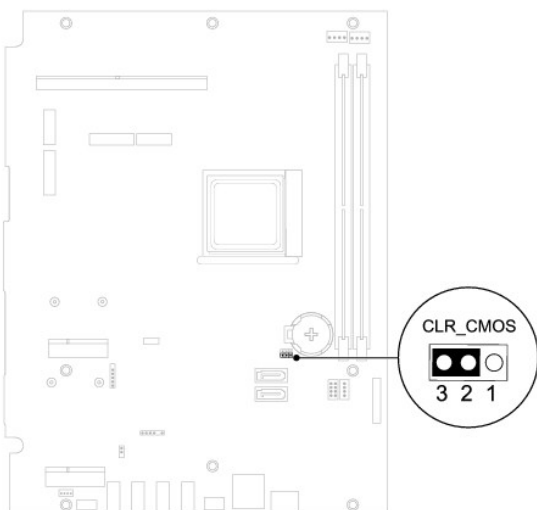
**⚠ UPOZORENJE:** Prije nego započnete bilo koji postupak u ovom odlomku, slijedite sigurnosne upute koje ste dobili s računalom.

**⚠ UPOZORENJE:** Za brisanje postavki lozinke, računalo mora biti iskopčano iz svih električnih utičnica.

**⚠ OPREZ:** Samo ovlašteni serviser smije popravljati vaše računalo. Jamstvo ne pokriva štetu nastalu servisiranjem koje nije odobrila tvrtka Dell™.

**⚠ OPREZ:** Kako biste izbjegli elektrostatičko pražnjenje, uzemljite se koristeći ručnu traku za uzemljenje ili povremeno dotaknite neobojenu metalnu površinu (poput priključka na računalo).

1. Slijedite upute u odjeljku [Prije početka](#).
2. Uklonite stražnji poklopac (pogledajte [Uklanjanje stražnjeg poklopca](#)).
3. Uklonite štitnik s matične ploče (pogledajte [Uklanjanje štitnika s matične ploče](#)).
4. Pronađite 3-pinski kratkospojnik za ponovno postavljanje CMOS-a (CLR\_CMOS) na matičnoj ploči. (pogledajte [Komponente matične ploče](#).)
5. Uklonite priključak 2-pinskog prenosnika s pinova 2 i 3 i postavite ga na pinove 1 i 2.



6. Pričekajte približno pet sekundi kako biste poništili CMOS postavku.
7. Uklonite priključak 2-pinskog prenosnika s pinova 1 i 2 i ponovno ga postavite na pinove 2 i 3.
8. Ponovno postavite štitnik na matičnu ploču (pogledajte [Ponovno postavljanje štitnika matične ploče](#)).
9. Ponovno postavite stražnji poklopac (pogledajte [Ponovno postavljanje stražnjeg poklopca](#)).

**⚠ OPREZ:** Prije nego što uključite računalo, ponovno postavite sve vijke i provjerite nije li koji vijak ostao u unutrašnjosti računala. Ako to ne napravite, možete oštetiti računalo.

10. Priključite svoje računalo i uređaje na električne utičnice i uključite ih.

---

[Povratak na Stranicu sa sadržajem](#)

[Povratak na Stranicu sa sadržajem](#)

## Tehnički pregled

Dell™ Inspiron™ One 2205 Servisni priručnik

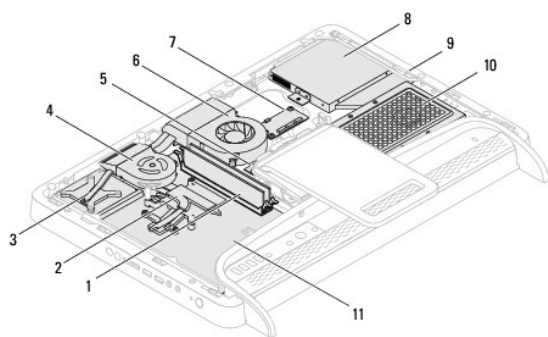
- [Pregled unutrašnjosti vašeg računala Inspiron One](#)
- [Komponente matične ploče](#)

**⚠ UPOZORENJE:** Prije rada na unutrašnjosti računala pročitajte sigurnosne upute koje ste dobili s računalom. Dodatne sigurnosne informacije potražite na početnoj stranici za sukladnost sa zakonskim odredbama na [www.dell.com/regulatory\\_compliance](http://www.dell.com/regulatory_compliance).

**⚠ OPREZ:** Samo ovlašteni serviser smije popravljati vaše računalo. Jamstvo ne pokriva štetu nastalu servisiranjem koje nije odobrila tvrtka Dell™.

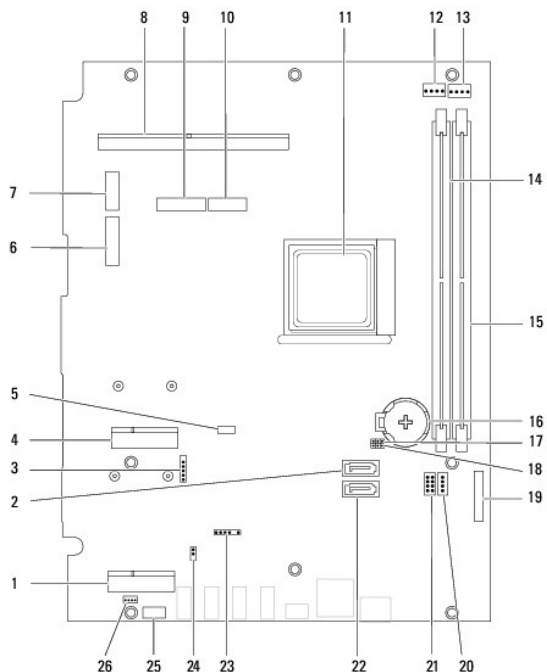
**⚠ OPREZ:** Kako biste izbjegli elektrostatičko pražnjenje, uzemljite se koristeći ručnu traku za uzemljenje ili povremeno dotaknite neobojenu metalnu površinu (poput priključka na računalu).

### Pregled unutrašnjosti vašeg računala Inspiron One



1	memorijski modul(i)	2	hladnjak procesora
3	sklop MXM	4	ventilator sklopa MXM
5	kartica pretvarača	6	ventilator hladnjaka procesora
7	kartica za upravljanje dodirnim zaslonom	8	optički pogon
9	srednji okvir	10	sklop tvrdog diska
11	matična ploča		

### Komponente matične ploče



1	utor za TV karticu (TV TUNER)	2	SATA priključak (ODD)
3	priključak kabela dodirnog zaslona (Touch)	4	utor za karticu Mini-Card (WLAN\COMBO)
5	priključak kabela za Bluetooth (BT)	6	priključak kabela zaslona (kada su prisutne MXM kartica i audio-video kartica) (AV IN_MXM)
7	priključak kabela zaslona (kada je prisutna samo MXM kartica) (LVDS_MXM)	8	priključak sklopa MXM
9	priključak kabela zaslona (kada je prisutna samo audio-video kartica) (AV IN_NB)	10	priključak kabela zaslona (kada ne postoji ni MXM kartica ni audio-video kartica) (AV IN_MXM)
11	utor procesora	12	priključak kabela ventilatora za MXM (MXM FAN)
13	priključak kabela ventilatora hladnjaka procesora (CPU FAN)	14	priključak memorijskog modula (CHA-DIMM)
15	priključak memorijskog modula (CHB-DIMM)	16	Utor za bateriju (BT1)
17	kratkospojnik za ponovno postavljanje lozinke (CLR_PSWD)	18	CMOS kratkospojnik (CLR_CMOS)
19	priključak kabela kartice pretvarača	20	priključak kabela za napajanje optičkog pogona (ODD PWR)
21	priključak kabela za napajanje tvrdog diska (HDD PWR)	22	SATA priključak (HDD)
23	priključak kabela infracrvenog prijemnika (CIR Receiver)	24	priključak kabela infracrvenog odašiljača (CIR Emitter)
25	priključak kabela kamere (CN25)	26	priključak kabela mikrofona (CN10)

[Povratak na Stranicu sa sadržajem](#)

[Povratak na Stranicu sa sadržajem](#)

## Dell™ Inspiron™ One 2205 Servisni priručnik



**NAPOMENA:** NAPOMENA ukazuje na vane informacije koje vam pomau da koristite svoje računalo na bolji način.



**OPREZ:** OBAVIJEST označava moguće oštećenje hardvera ili gubitak podataka i otkriva kako izbjeći neki problem.



**UPOZORENJE:** UPOZORENJE označava moguće oštećenje imovine, osobne ozljede ili smrt.

Informacije navedene u ovom dokumentu podlone su promjeni bez prethodne obavijesti.  
© 2010 Dell Inc. Sva prava pridrana.

Bilo kakvo umnožavanje ovog materijala bez pismenog dopuštenja tvrtke Dell Inc. strogo je zabranjeno.

Zatitni znakovi koriteni u ovom tekstu: *Dell*, logotip *DELL* i *Inspiron* zatitni su znakovi tvrtke Dell Inc.; *Bluetooth* je registrirani zatitni znak u vlasnitvu tvrtke Bluetooth SIG, Inc., a tvrtka Dell koristi ga pod licencom; *Microsoft*, *Windows* i logotip gumba start u sustavu *Windows* zatitni su znakovi ili registrirani zatitni znakovi tvrtke Microsoft Corporation u Sjedinjenim Američkim Dravama i/ili drugim zemljama.

Ostali zaštitni znakovi i zaštićeni nazivi koji se koriste u ovom dokumentu označavaju ili entitete koji su vlasnici tih znakova ili njihove proizvode. Tvrtka Dell Inc. odriče se bilo kakvih vlasničkih interesa za navedene trgovačke znakove i trgovačke nazive, osim vlastitih.

Kolovoz 2010. Rev. A00

---

[Povratak na Stranicu sa sadržajem](#)

[Povratak na Stranicu sa sadržajem](#)

## Priključak antenskog ulaza (opcionarno)

Dell™ Inspiron™ One 2205 Servisni priručnik

- [Uklanjanje priključka antenskog ulaza](#)
- [Ponovno postavljanje priključka antenskog ulaza](#)

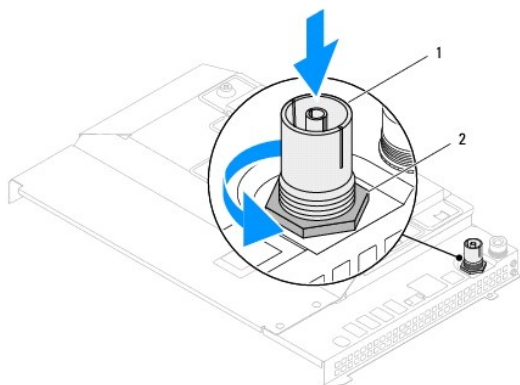
**⚠ UPOZORENJE:** Prije rada na unutrašnjosti računala pročitajte sigurnosne upute koje ste dobili s računalom. Dodatne sigurnosne informacije potražite na početnoj stranici za sukladnost sa zakonskim odredbama na [www.dell.com/regulatory\\_compliance](http://www.dell.com/regulatory_compliance).

**⚠ OPREZ:** Samo ovlašteni serviser smije popravljati vaše računalo. Jamstvo ne pokriva štetu nastalu servisiranjem koje nije odobrila tvrtka Dell™.

**⚠ OPREZ:** Kako biste izbjegli elektrostatičko pražnjenje, uzemljite se koristeći ručnu traku za uzemljenje ili povremeno dotaknite neobojenu metalnu površinu (poput priključka na računalu).

### Uklanjanje priključka antenskog ulaza

1. Slijedite upute u odjeljku [Prije početka](#).
2. Slijedite upute od [korak 2](#) do [korak 9](#) u [Uklanjanje štitnika s matične ploče](#).
3. Uklonite šesterokutnu maticu koja pričvršćuje priključak antenskog ulaza za štitnik matične ploče.
4. Otpustite priključak antenskog ulaza iz utora na štitniku matične ploče.
5. Podignite priključak antenskog ulaza zajedno s pripadajućim kabelom i izvadite iz štitnika matične ploče.



1	priključak antenskog ulaza	2	šesterokutna matica
---	----------------------------	---	---------------------

### Ponovno postavljanje priključka antenskog ulaza

1. Slijedite upute u odjeljku [Prije početka](#).
2. Pogurnite priključak antenskog ulaza u utor na štitniku matične ploče.
3. Vratite šesterokutnu maticu koja pričvršćuje priključak antenskog ulaza za štitnik matične ploče.
4. Slijedite upute od [korak 4](#) do [korak 11](#) u [Ponovno postavljanje štitnika matične ploče](#).

**⚠ OPREZ:** Prije nego što uključite računalo, ponovno postavite sve vijke i provjerite nije li koji vijak ostao u unutrašnjosti računala. Ako to ne napravite, možete oštetiti računalo.

5. Spojite svoje računalo i sve priključene uređaje sa električnim utičnicama i uključite ih.

[Povratak na Stranicu sa sadržajem](#)

[Povratak na Stranicu sa sadržajem](#)

## Bežična antena

Dell™ Inspiron™ One 2205 Servisni priručnik

- [Uklanjanje bežične antene](#)
- [Ponovno postavljanje bežične antene](#)

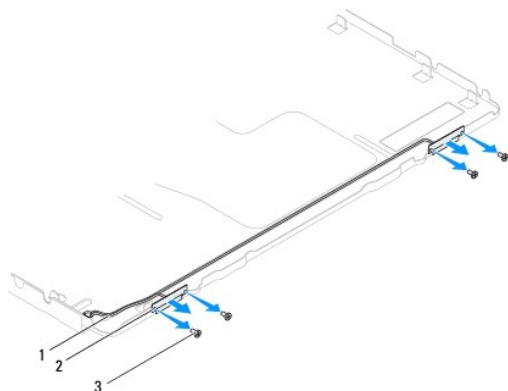
**⚠ UPOZORENJE:** Prije rada na unutrašnjosti računala pročitajte sigurnosne upute koje ste dobili s računalom. Dodatne sigurnosne informacije potražite na početnoj stranici za sukladnost sa zakonskim odredbama na [www.dell.com/regulatory\\_compliance](http://www.dell.com/regulatory_compliance).

**⚠ OPREZ:** Samo ovlašteni serviser smije popravljati vaše računalo. Jamstvo ne pokriva štetu nastalu servisiranjem koje nije odobrila tvrtka Dell™.

**⚠ OPREZ:** Kako biste izbjegli elektrostatičko pražnjenje, uzemljite se koristeći ručnu traku za uzemljenje ili povremeno dotaknite neobojenu metalnu površinu (poput priključka na računalu).

### Uklanjanje bežične antene

1. Slijedite upute u odjeljku [Prije početka](#).
2. Skinite ploču zaslona (pogledajte [Uklanjanje ploče zaslona](#)).
3. Odvijte četiri vijka (po dva na svakoj bežičnoj anteni) koji pričvršćuju bežičnu antenu za kućište.
4. Približite put kabela bežične antene na kućištu ili izvadite kabele iz kućišta.
5. Podignite bežičnu antenu zajedno s pripadajućim kablama i izvadite iz kućišta.



1	kabli bežične antene	2	bežične antene (2)
3	vijci (4)		

### Ponovno postavljanje bežične antene

1. Slijedite upute u odjeljku [Prije početka](#).
2. Provedite kabele bežične antene u kućištu.
3. Poravnajte otvore za vijke na bežičnoj anteni s otvorima za vijke na kućištu.
4. Vratite četiri vijka (po dva na svakoj bežičnoj anteni) koji pričvršćuju bežičnu antenu za kućište.
5. Ponovo postavite ploču zaslona (pogledajte [Uklanjanje ploče zaslona](#)).

**⚠ OPREZ:** Prije nego što uključite računalo, ponovno postavite sve vijke i provjerite nije li koji vijak ostao u unutrašnjosti računala. Ako to ne napravite, možete oštetiti računalo.



6. Spojite svoje računalo i sve priključene uređaje sa električnim utičnicama i uključite ih.

---

[Povratak na Stranicu sa sadržajem](#)